

## EnOcean-DALI-Gateway, Serie BL

Schnittstellen: 1x DALI Master, 1x EnOcean Master bi-direktional

Versorgungsspannung: 230 V AC, für ERCO DALI-Stromschiene



Die EnOcean-DALI-Gateways **BL-201-05-868 ERCO** sowie das **BL-201-05-868 ERCO FLEX** dienen zur Ansteuerung von Leuchten mit DALI Interface mittels drahtloser Lichtschalter bzw. Taster auf Basis von EnOcean Funktechnologie, und wurden speziell als Zubehör für das ERCO Stromschienensystem entwickelt.

Das Gateway bietet jeweils einen DALI Master mit integriertem DALI Netzteil für den direkten Anschluss von bis zu 20 Leuchten / Slaves (I<sub>out</sub> max.= 40 mA). Zusätzlich ist ein EnOcean Funktransceiver integriert, über den ein oder mehrere Lichtschalter mit dem Gateway kommunizieren.

Das Gerät wird einfach wie eine Leuchte in das Schienensystem montiert und ist sofort betriebsbereit. Die Versorgung erfolgt über die Stromschiene mit 230 V AC Netzspannung.

### Technische Daten

#### Schnittstellen und I/O

##### DALI Master

Anzahl	1 (Master)
Ausgangsstrom	Max. 40mA
Ausgangsspannung	16V DC (+/- 5%)
Galvanische Trennung	Ja
Anschluss technik	Adaptierung über Stromschiene

##### Spannungsversorgung

Versorgungsspannung	230 V AC
Anschluss technik	Adaptierung über Stromschiene

##### EnOcean Master

Anzahl	1 (Master, bi-direktional)
Transceiver	TCM310
Senden / Empfangen	Ja / ja
Antenne	Integriert

##### Benutzerschnittstellen

Service-Taster	1
Service-LED	1, rot

Umgebungsbedingungen		Zulassungen / Prüfungen	
Versorgungsspannung	230 V AC / 50 Hz	CE-Konformität	2004/108/EG Electromagnetic compatibility, R&TTE 1999/5/EC Radio and Telecommunications Terminal Equipment Directive
Leistungsaufnahme	Typ. 2.8 W, max. 4.0 W	Produktsicherheit:	DIN EN 60950-1:2011 + A12 Cor. 1:2012 + Cor. 1:2012
Betriebstemperatur	+5°C bis +50°C	EMV	EN 61000-6-2:2005 EN 61000-6-3:2007 + A1:2011 + Cor 1:2012 EN 301 489-1:2011 V1.9.2 EN 301 489-3:2013 V1.6.1 EN 300 220-2:2012 V2.4.1
Lagerungstemperatur	+5°C bis +50°C		
Luftfeuchtigkeit	10% bis 95%, nicht kondensierend		

---

## Schnittstellen / Kurzbeschreibung

### Spannungsversorgung

---

Das BL-201-05-868 wird über die Stromschiene direkt mit Netzspannung versorgt (230 V AC).

### DALI Master

---

Das BL-201-05-868 ERCO bietet einen DALI Master entsprechend der DALI Spezifikation. Zusätzlich ist auch ein DALI Netzteil für den direkten Anschluss von bis zu 20 Leuchten mit DALI Interface bzw. DALI Slaves im Gerät integriert (I<sub>max</sub> = 40 mA). Es ist kein separates DALI Netzteil erforderlich. Die Kontaktierung erfolgt über die ERCO Stromschiene.

### EnOcean Master / bi-direktional

---

Der integrierte Transceiver TCM310 ermöglicht die Kommunikation mit Schaltern entsprechend der EnOcean Profil Spezifikation EEP 2.1.

### Service-Taster / Service-LED

---

Das BL-201-05-868 besitzt einen Service-Taster um einen oder mehrere EnOcean Wippen oder Doppelwippen einzulernen (in der FLEX-Option aktuell ohne Funktion).

Über die an der Gehäusesseite integrierte rote Service-LED werden verschiedenen Status-Informationen angezeigt (s.u.).

## Funktionen des Gateways

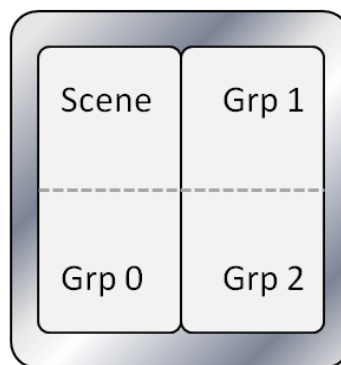
---

### SW-Option 05 (BL-201-05-868): 3 Gruppen und eine Szene, feste Funktion

Das Gateway bietet aktuell folgende Funktionen:

- Doppel-Wippe zur Ansteuerung von bis zu 20 DALI Leuchten, jeweils zugeordnet zu einer von drei Gruppen
- 3 Taster der Doppel-Wippe für Steuerung der Leuchten in den Gruppen 0, 1 und 2, jeweils An / Aus / Dimmen
- 1 Taster für das Ausschalten aller Gruppen / zum Speichern einer Szene / zum Aufrufen der Szene

Die nachfolgende Abbildung zeigt die Zuordnung der Funktionen zu den 4 Tastern / Schaltelementen der Doppelwippe eines EnOcean-Funktasters:



Nachfolgend finden Sie bitte die Beschreibung der Funktion bei Betätigung des jeweiligen Tasters:

Scene kurz:	Schaltet alle Verbraucher aus, falls diese aktuell eingeschaltet sind.
Scene kurz:	Ruft die gespeicherte Szene auf, falls aktuell alle Leuchten ausgeschaltet sind.
Scene lang, >5 sec.:	Speichert die aktuell eingestellten Helligkeitswerte aller Leuchten aller Gruppen als Szene ab.
Grp 0 / 1 / 2 lang:	Dimmen (dunkler) aller Leuchten der jeweiligen Gruppe, bis der Schalter losgelassen wird oder 0% Helligkeit erreicht ist.
Grp 0 / 1 / 2 lang	Dimmen (heller) aller Leuchten der jeweiligen Gruppe, bis der Schalter losgelassen wird oder 100% Helligkeit erreicht ist.
Grp 0 / 1 / 2 kurz (<=0.5 sec.):	Einschalten aller Leuchten der jeweiligen Gruppe, falls diese aktuell ausgeschaltet sind.
Grp 0 / 1 / 2 kurz (<=0.5 sec.):	Ausschalten aller Leuchten der jeweiligen Gruppe, falls diese aktuell eingeschaltet sind.

SW-Option 12 (BL-201-12-868): **FLEX**, frei konfigurierbar

Die Funktion der Gateways mit FLEX Option wird mit Hilfe der PC-Software BL-201-FLEX konfiguriert.

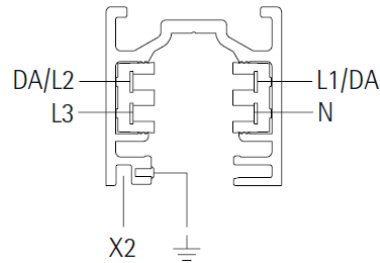
Es können gegenüber den anderen SW-Optionen an Stelle der festen Funktionen / Zuordnungen z.B. zunächst Gruppen und Szenen am DALI konfiguriert werden. Anschließend erfolgt die Zuweisung von ein oder mehreren Schaltern / Wippen zu den einzelnen Gruppen oder Szenen. Die Kommunikation und Programmierung der Gateways erfolgt dabei drahtlos über einen EnOcean USB-Stick.

Die Beschreibung der weiteren umfangreichen Funktionen entnehmen Sie bitte der Dokumentation der PC-Software BL-201-FLEX.

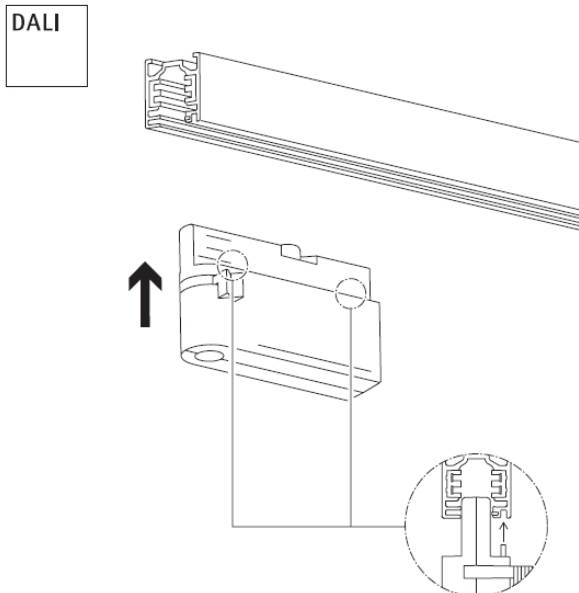
# BL-201-05-868-ERCO BL-201-12-868 ERCO FLEX

## Installation (alle) und Inbetriebnahme (nur Option 05, Einlernen entfällt bei FLEX Option)

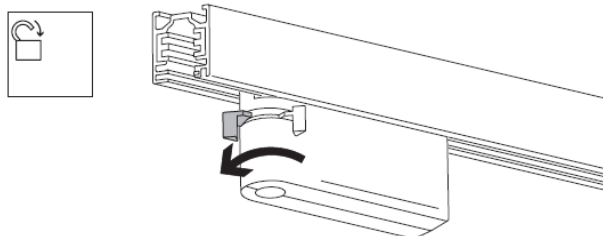
Das BL-201-05-868 ist kompatibel zu allen ERCO DALI Stromschienen. Bitte beachten Sie die jeweils gültigen Installations- und Montagevorschriften des Herstellers.



Zur Montage des BL-201-05-868 setzen Sie das Modulgehäuse gemäß der folgenden Abbildung in die Stromschiene ein. Achten Sie hierbei darauf, dass sich die beiden Hebel zur Verrastung in der vorderen, entriegelten Stellung befinden.

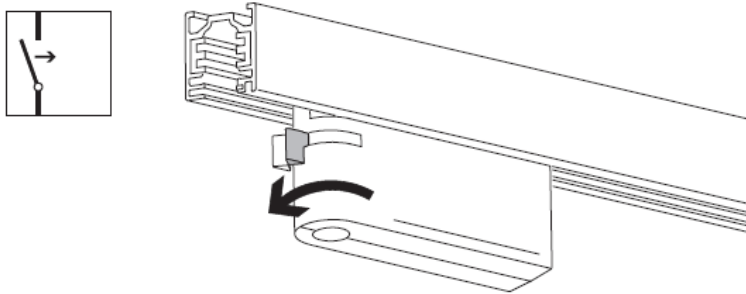


Arretieren Sie nun das Modul zunächst mit Hilfe des ersten Hebels in der Stromschiene, wie in der nachfolgenden Abbildung dargestellt.



## BL-201-05-868-ERCO BL-201-12-868 ERCO FLEX

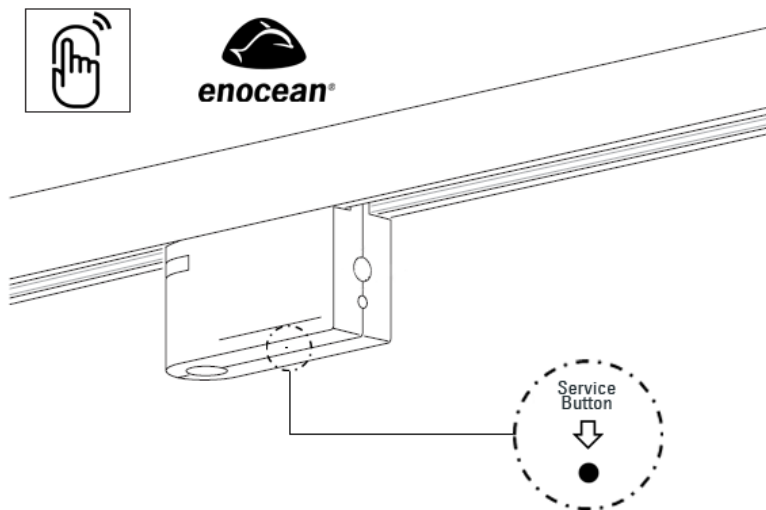
Stellen Sie nachfolgend die elektrische Verbindung des Moduls durch Umlegen des zweiten Hebels her, wie in der nachfolgenden Abbildung dargestellt.



Nach erfolgter Montage alle Leuchten schalten Sie nun unter Berücksichtigung der Montage- und Installationsvorschriften des Herstellers die Versorgungsspannung der Lichtschiene ein. Das BL-201-05-868 ist nach wenigen Sekunden betriebsbereit.

### Auslernen aller bisher eingelernten Taster / Wippen:

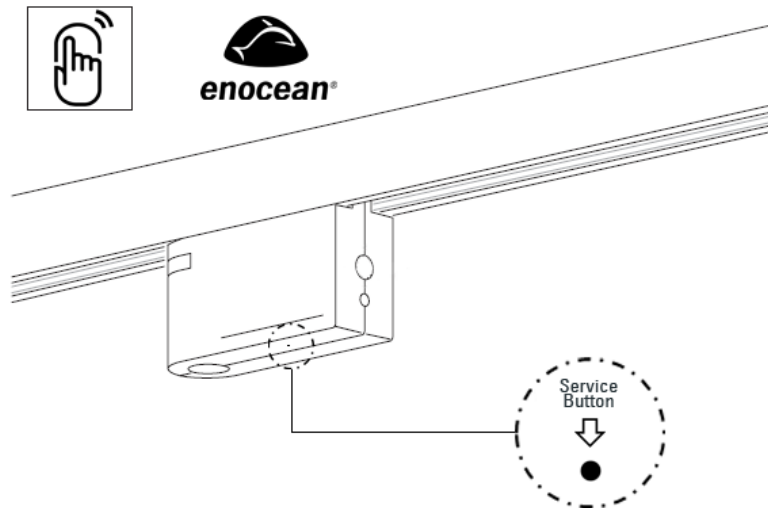
Um sicherzustellen, dass kein Taster mehr auf das Gateway eingelernt ist, betätigen Sie zunächst für länger als 2 Sekunden den an der Unterseite des Gerätes befindlichen Service Button. Als Werkzeug dient hierzu ein dünner Draht oder aber das beigelegte Werkzeug. Als Bestätigung blinkt die an der Seite befindliche rote LED in der Mitte des Typenschildes kurz auf.



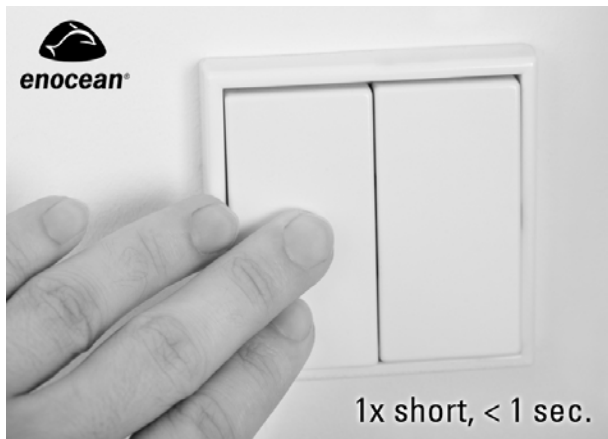
### Einlernen einer Doppel-Wippe:

Zum Einlernen einer Doppelwippe betätigen Sie erneut den Service Button des BL-201-05-868. Die rote Service beginnt nun dauerhaft zu leuchten und signalisiert damit die Bereitschaft zum Einlernvorgang.

**BL-201-05-868-ERCO**  
**BL-201-12-868 ERCO FLEX**



Danach betätigen Sie bitte innerhalb von 20 Sekunden eine beliebige Taste der Doppelwippe. Bei erfolgreichem Einlernen erlischt die LED sofort danach. Anschließend ist das System betriebsbereit.



## Bestellinformationen

Artikeltext	Bestellnummer	Beschreibung
BL-201-05-868 ERCO	11103	BL-201 EnOcean-DALI-Gateway für ERCO DALI Stromschiene, Option 05, 3x Gruppe, 1x Szene 230 V AC, 868 MHz, Adapter für ERCO Stromschiene DALI EAN 4260392290076
BL-201-12-868 ERCO <b>FLEX</b>	11236	BL-201 EnOcean-DALI-Gateway für ERCO DALI Stromschiene, Option12: <b>FLEX</b> , frei konfigurierbar, 230 V AC, 868 MHz, Gehäuse ERCO Stromschiene DALI EAN 4260392290090



**BL-201-05-868-ERCO**  
**BL-201-12-868 ERCO FLEX**



Version 03, 21.10.2014