

Direct current electronic drivers multicurrent with DIP-SWITCH
Alimentatori elettronici multicorrente in corrente continua con DIP-SWITCH

Made in Europe

constant
CURRENT



RIPPLE FREE



MP 50 K3



MP 50 BI



LED
LED

Rated Voltage
Tensione Nominale

110 ÷ 127 V⁽²⁾
220 ÷ 240 V

Frequency
Frequenza

50...60 Hz

AC Operation range
Tensione di utilizzo AC

99 ÷ 264 V

DC Operation range
Tensione di utilizzo DC

DC 170 ÷ 280 V

Power

Potenza
0 ÷ 50 W

Maximum current output ripple
Max. ondulazione della corrente uscita
≤ 3%⁽¹⁾

Reference Norms
Norme di riferimento:

CSA-C22.2 n° 107.1⁽²⁾
CSA-C22.2 n° 250.13⁽²⁾
EN 50172 (VDE 0108)
EN 55015
EN 61000-3-2
EN 61000-3-3
EN 61347-1
EN 61347-2-13
EN 61547
EN 62384
UL 1012⁽²⁾
UL 8750⁽²⁾

Article Articolo	Code Codice	P out W	V out DC	I out DC	n° LED max. ⁽¹⁾	V out max.	ta °C	tc °C	λ max. Power Factor	η max. Efficiency ⁽¹⁾
MP 50 K3	122204	25 (25 ⁽²⁾)	74 V max.	350 mA cost.	20	90	-25...50	85	0,95	>89
		35 (35 ⁽²⁾)	72 V max.	500 mA cost.	20					
MP 50 BI	122460	39 (39 ⁽²⁾)	72 V max.	550 mA cost.	20	-25...50	-25...50	-25...50	-25...50	-25...50
		46 (40 ⁽²⁾)	72 V max.	650 mA cost.	18/20					
		50 (40 ⁽²⁾)	71 V max.	700 mA cost.	18					
		50 (40 ⁽²⁾)	66 V max.	750 mA cost.	16/18					
		50 (40 ⁽²⁾)	58 V max.	850 mA cost.	16/18					
		50 (40 ⁽²⁾)	55 V max.	900 mA cost.	16					
		50 (40 ⁽²⁾)	48 V max.	1,05 A cost.	14					
		48Vout voltage limit settable with Dip-Switch - Poutmax=50W								

⁽¹⁾ Referred to $V_{in} = 230 V$, 100% load - Riferito a $V_{in} = 230 V$, carico 100%

Features

- Multi-power driver supplied with dip-switch for the selection of the output current.
- IP20 independent driver, for indoor use (MP 50 K3).
- Class II protection against electric shock for direct or indirect contact (MP 50 K3).
- Driver for built-in use (MP 50 BI).
- It can be used for lighting equipment in protection class I and II (MP 50 BI).
- Active Power Factor Corrector.
- Auxiliary output 12 V max. 100 mA.
- Current regulation ±5 % including temperature variations.
- Input and output terminal blocks on the same side (wire cross-section up to 2,5 mm²).
- Clamping screws on primary and secondary circuits for cables with diameter: min. 3 mm - max. 8 mm (MP 50 K3).
- Driver can be secured with slot for screws.
- Protections:
 - against overheating and short circuits;
 - against mains voltage spikes;
 - against overloads.
- Thermal protection = C.5.a.
- Can be switched on and off on secondary circuit for power LED (for additional details page info15).

Caratteristiche

- Alimentatore multipotenza fornito di dip-switch per la selezione della corrente in uscita.
- Alimentatore indipendente IP20, per uso interno (MP 50 K3).
- Protetto in classe II contro le scosse elettriche per contatti diretti e indiretti (MP 50 K3).
- Alimentatore da incorporare (MP 50 BI).
- Utilizzabile per apparecchi di illuminazione in classe di protezione I e II (MP 50 BI).
- PFC attivo.
- Uscita ausiliare 12 V max. 100 mA.
- Corrente regolata ±5 % incluse variazioni di temperatura.
- Morsetti di entrata e uscita sullo stesso lato (sezione cavo fino a 2,5 mm²).
- Serracavo su primario e secondario per cavi di diametro: min. 3 mm - max. 8 mm (MP 50 K3).
- Fissaggio dell'alimentatore tramite asole per viti.
- Protezioni:
 - termica e cortocircuito;
 - contro le extra-tensioni di rete;
 - contro i sovraccarichi.
- Protezione termica = C.5.a.
- Possibilità di accensione e spegnimento sul secondario per LED alimentati in corrente (per ulteriori dettagli pagina info15).

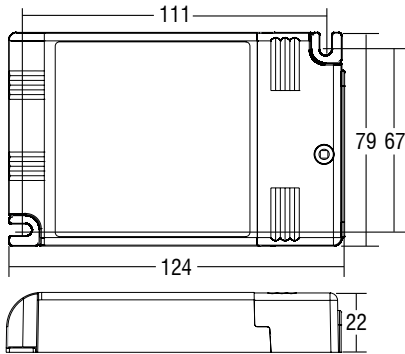
7 YEARS WARRANTY
3% FAILURE RATE

10 YEARS WARRANTY
10% FAILURE RATE

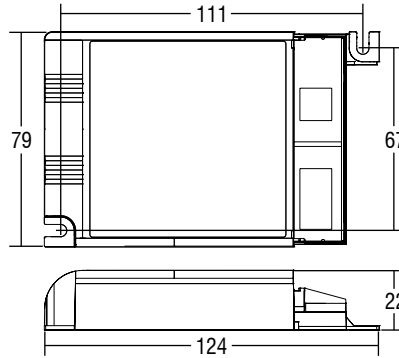
Direct current electronic drivers multicurrent with DIP-SWITCH
Alimentatori elettronici multicorrente in corrente continua con DIP-SWITCH

Made in Europe

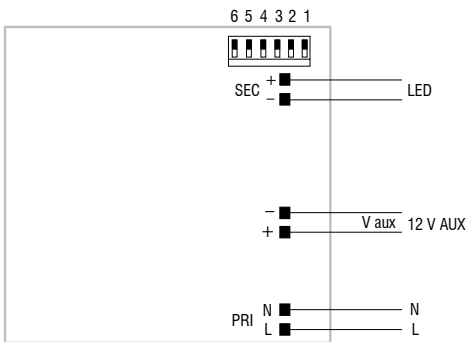
IP 20 **SCREW FIXING** **Ø84** Weight - Peso gr. 150
Pcs - Pezzi 50



BUILT-IN **SCREW FIXING** Weight - Peso gr. 140
Pcs - Pezzi 50



Wiring diagram - Schema di collegamento (Max. LED distance on page info8 - Massima distanza LED a pagina info8)



LED
LED