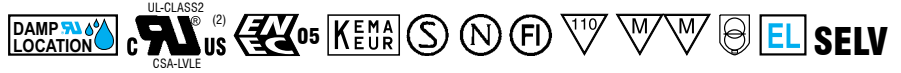


Direct current dimmable electronic drivers multivoltage-multicurrent
Alimentatori elettronici multicorrente-multitensione regolabili in corrente continua

Made in Europe



LED
LED

Rated Voltage

Tensione Nominale
110 ÷ 127 V⁽²⁾
220 ÷ 240 V

Frequency

Frequenza
50...60 Hz

AC Operation range

Tensione di utilizzo AC
99 ÷ 264 V

DC Operation range

Tensione di utilizzo DC
DC 170 ÷ 280 V
(NO operation mode)

Power

Potenza
0 ÷ 50 W

Maximum current

output ripple
Max. ondulazione
della corrente uscita
≤ 3%⁽¹⁾

Reference Norms

Norme di riferimento:

CSA-C22.2 n° 107.1⁽²⁾

CSA-C22.2 n° 250.13⁽²⁾

EN 50172 (VDE 0108)

EN 55015

EN 61000-3-2

EN 61000-3-3

EN 61347-1

EN 61347-2-13

EN 61547

EN 62384

UL 1012⁽²⁾

UL 8750⁽²⁾

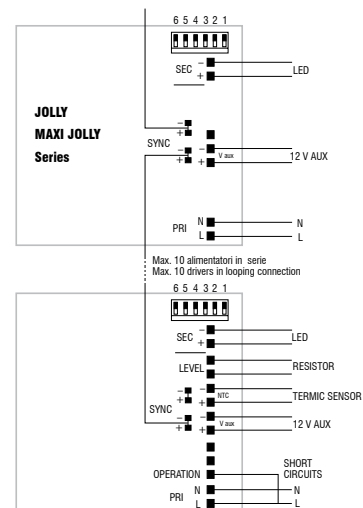
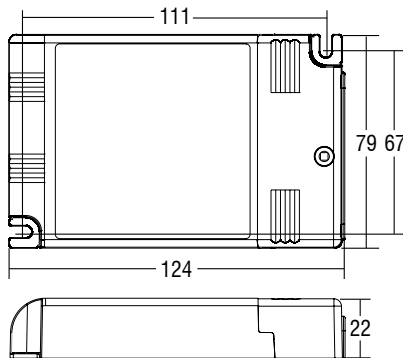
Article Articolo	Code Codice	P out W	V out DC	I out DC	n° LED max. ⁽¹⁾	V out max.	ta °C	tc °C	λ max. Power Factor	η max. Efficiency ⁽¹⁾
DC MAXI JOLLY US MIDNIGHT	122416	25 (25 ⁽²⁾)	74 V max.	350 mA cost.	20	90	-25...+50	85	0,95	> 89
	1222416CC ⁽³⁾	35 (35 ⁽²⁾)	72 V max.	500 mA cost.	20					
		39 (39 ⁽²⁾)	72 V max.	550 mA cost.	20					
		46 (40 ⁽²⁾)	72 V max.	650 mA cost.	18/20					
		50 (40 ⁽²⁾)	71 V max.	700 mA cost.	18					
		50 (40 ⁽²⁾)	66 V max.	750 mA cost.	16/18					
		50 (40 ⁽²⁾)	58 V max.	850 mA cost.	16/18					
		50 (40 ⁽²⁾)	55 V max.	900 mA cost.	16					
		50 (40 ⁽²⁾)	48 V max.	1,05 A cost.	14					
48Vout voltage limit settable with Dip-Switch - Poutmax=50W										

⁽¹⁾ Referred to $V_{in} = 230$ V, 100% load - Riferito a $V_{in} = 230$ V, carico 100%

⁽²⁾ With conformal coating - Con tropicalizzazione

Wiring diagram - Schema di collegamento (Max. LED distance at page info8 - Massima distanza LED a pagina info8)

IP 20 SCREW FIXING Ø84 Weight - Peso gr. 150
Pcs - Pezzi 50



Features

- IP20 independent driver.
- Class II protection against electric shock for direct or indirect contact.
- Active Power Factor Corrector.
- Analogical input for thermal sensor connection.
- Auxiliary output 12 V max. 100 mA.
- Current regulation ± 5 % including temperature variations.
- Input and output terminal blocks on the same side (wire cross-section up to 2,5 mm²).
- Clamping screws on primary and secondary circuits for cables with diameter: min. 3 mm - max. 8 mm.
- Protections:
 - against overheating and short circuits;
 - against mains voltage spikes;
 - against overloads.
- Can be switched on and off on secondary circuit for power LED (for additional details page info15).

Caratteristiche

- Alimentatore indipendente IP20.
- Protetto in classe II contro le scosse elettriche per contatti diretti e indiretti.
- PFC attivo.
- Entrata analogica per connessione sensore termico.
- Uscita ausiliare 12 V max. 100 mA.
- Corrente regolata ± 5 % incluse variazioni di temperatura.
- Morsetti di entrata e uscita sullo stesso lato (sezione cavo fino a 2,5 mm²).
- Serracavo su primario e secondario per cavi di diametro: min. 3 mm - max. 8 mm.
- Protezioni:
 - termica e cortocircuito;
 - contro le extra-tensioni di rete;
 - contro i sovraccarichi.
- Possibilità di accensione e spegnimento sul secondario per LED alimentati in corrente (per ulteriori dettagli paginainfo15).

