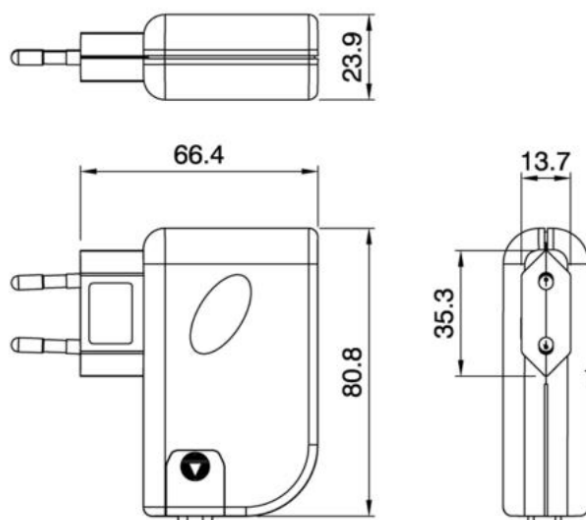


# LED-Steckernetzgeräte 17 W mit Anschlussklemmen

## LED-Plug Power Supplies 17 W with Connection Terminals



SELV

### Technische Daten *Technical data*

	12 Vdc	24 Vdc
Artikelnummer schwarz <i>Part no. Black</i>	035780	035781
Typ schwarz <i>Type black</i>	NS12-17KB	NS24-17KB
Artikelnummer transparent <i>Part no.</i>	036387	036269
Typ transparent <i>Type</i>	NS12-17KT	NS24-17KT
Eingangsspannung <i>Input voltage</i>	220..240 Vac	
Frequenz <i>Frequency</i>	50..60 Hz	
Nenn-Ausgangsspannung <i>Nominal output voltage</i>	12 Vdc	24 Vdc
Ausgangsleistung <i>Output power</i>	17 W	17 W
Leistungsfaktor nach EN61000-3-2 <i>Power factor acc to EN61000-3-2</i>	0,6	0,6
Umgebungstemperatur (ta) <i>Ambient temperature (ta)</i>	max. 40 °C	
Max. Bemessungstemperatur (tc) <i>Rated max. temperature (tc)</i>	85 °C	
Überhitzungsschutz <i>Thermal protection</i>	✓	
Überlastschutz <i>Overload protection</i>	✓	
Kurzschlusschutz <i>Short circuit protection</i>	✓	

- Steckernetzgerät mit geregelter Ausgangsspannung für LEDs
- Euro-Flachstecker
- Mit Anschlussklemmen
- LEDs parallel anschließen

- Plug power supply, black, with controlled output voltage for LEDs
- Euro flat plug
- With connection terminals
- Only connect LEDs in parallel

