

## 1 Ch LED Booster/Dimmer

### Datenblatt Control Gear

LED Vorschaltgerät betreibbar als  
PWM-Booster oder Dimmer mit  
0-10V Steuereingang

Art. Nr. 86459838

# 1 Ch LED Booster/Dimmer Control Gear

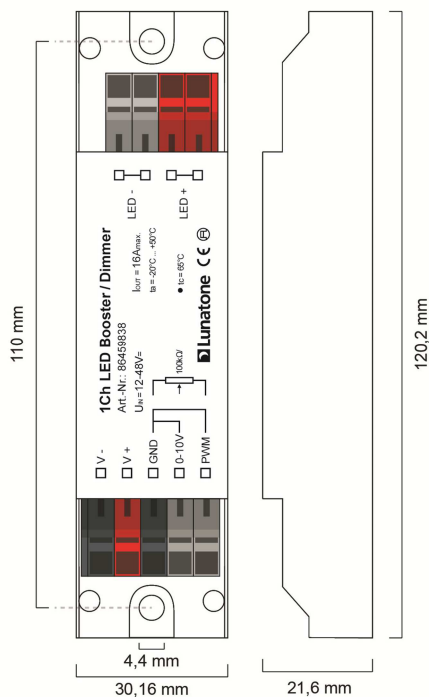
## Überblick

- 1 Kanal LED Dimmer
  - Ermöglicht die Ansteuerung von Konstantspannungs-LED-Modulen
  - Ansteuersignale: PWM (50Hz-1kHz), 100kOhm Potentiometer, 0-10V Steuergeräte (aktiv und passiv)
  - logarithmische Dimmkennlinie
  - Analogeingang: Anschluss eines 100kOhm Potentiometers oder eines 0-10V Steuergeräts (aktiv oder passiv),
- Umwandlung des Steuersignals in ein entsprechendes PWM-Ausgangssignal
  - PWM-Ansteuerung ausgelegt für Verwendung von LED-Dimmern mit gemeinsamen Pluspol
  - Versorgungsspannung 12V-48V DC
  - Der maximale Anschlussstrom darf 16A nicht überschreiten
  - geeignet für Leuchteneinbau und Deckeneinwurf

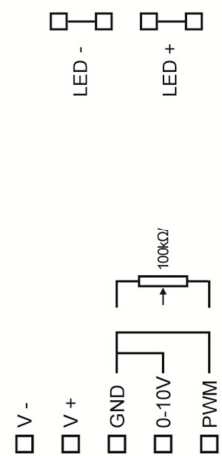
## Spezifikation, Kenndaten

<b>Typ</b>	<b>1Ch LED Booster Dimmer</b>
Artikelnummer	86459838
<b>Elektrische Daten:</b>	
Versorgung	12VDC-48VDC
Maximaler Anschlussstrom linmax	16A
Steuereingang	PWM (50Hz-1kHz) 100kOhm Potentiometer 0-10V aktiv/passiv
<b>Technische Daten:</b>	
Lager- / Transporttemperatur	-20°C ... +75°C
Betriebstemperatur Ta	-20°C ... +60°C
Erwartete Lebensdauer (bei Tc<=75°C)	>50000h
Schutzart	IP20
Max. Leitungsquerschnitt	2.5 mm <sup>2</sup>
Gehäuse/Montage	Deckeneinwurf
Abmessungen (LxBxH)	120mm x 30mm x 22mm

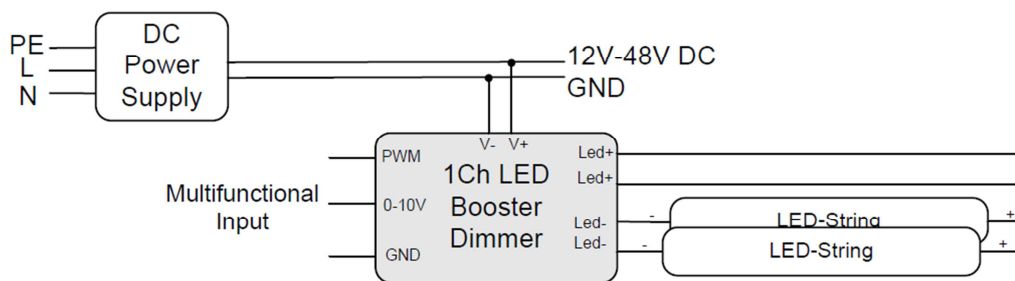
EMPFEHLUNG: Bei der Installation sollte darauf geachtet werden, die Leitungslängen zwischen DC Power Supply und LED-Dimmer sowie zwischen LED-Dimmer und LED-Leuchten (LED-Strings) so kurz wie möglich zu halten um Einflüsse von Spannungsabfällen zu minimieren.



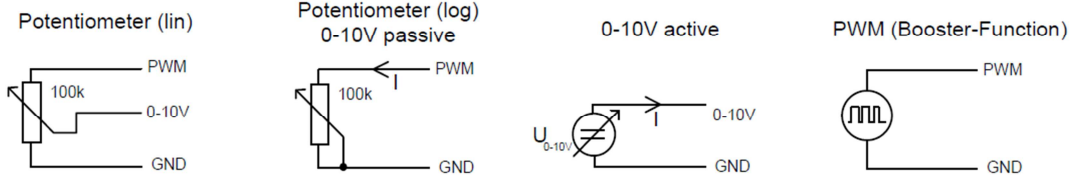
Geometrie



Anschlussdiagramm

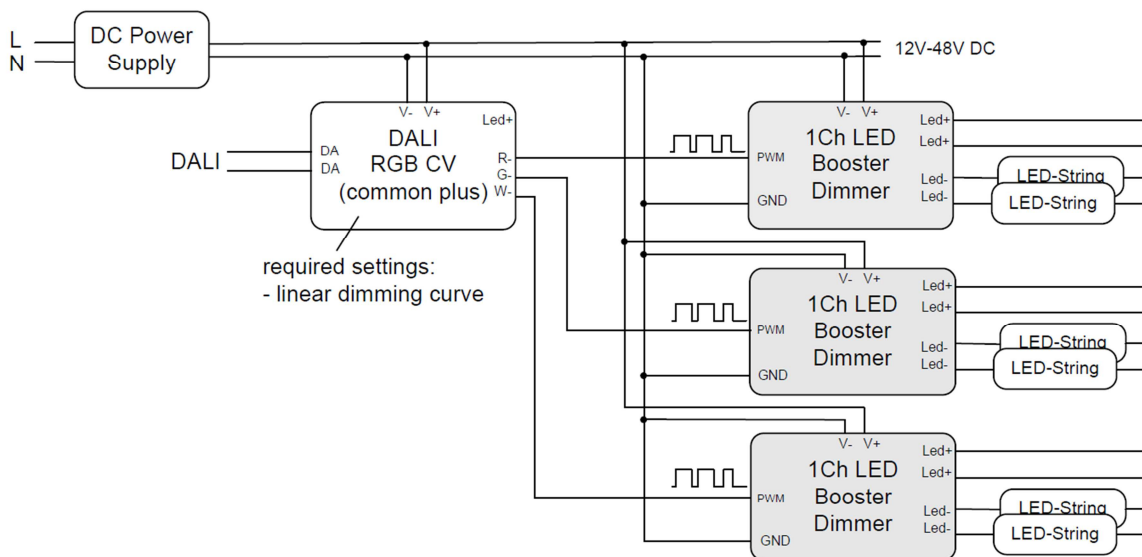


Multifunctional Input:

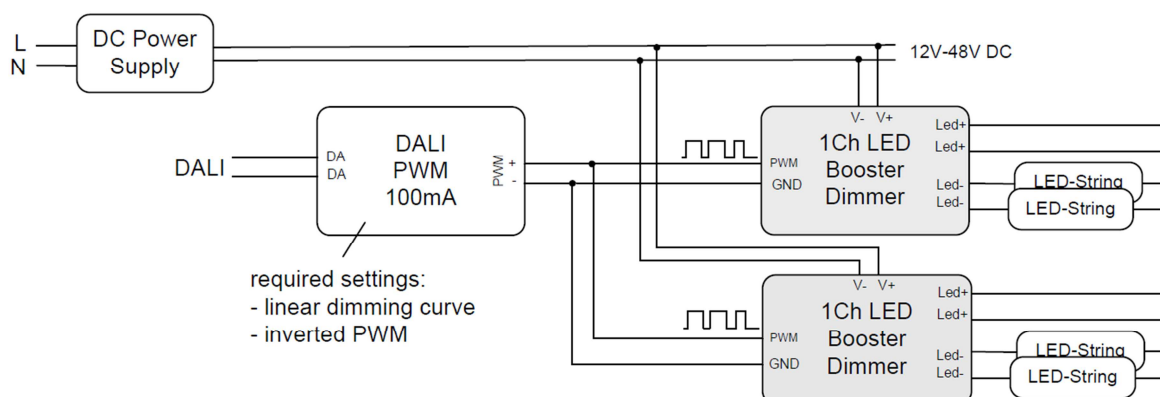


Beschaltungsvarianten

Anwendungsbeispiel: PWM-Booster für RGB-CV Dimmer (gemeinsamer Pluspol)



Anwendungsbeispiel: PWM-Booster für DALI PWM



command sequence for switching dimming curve of a DT6 LED-dimmer to linear:

Type	Hex Data	Address	Command
DALI16 Special	C106	*	ENABLE DEVICE TYPE 6
DALI16 AppExt	D6 03EE	A1	QUERY DIMMING CURVE
DALI8 Answer	00		= 0 (0x00)
DALI16 Special	A301	*	DATA TRANSFER REGISTER= 1 (0x01)
DALI16 Special	C106	*	ENABLE DEVICE TYPE 6
DALI16 AppExt	D6 03E3	A1	SELECT DIMMING CURVE
DALI16 AppExt	D6 03E3	A1	SELECT DIMMING CURVE
DALI16 Special	C106	*	ENABLE DEVICE TYPE 6
DALI16 AppExt	D6 03EE	A1	QUERY DIMMING CURVE
DALI8 Answer	01		= 1 (0x01)

## Bestellinformation

**Art.Nr. 89459838:** 1Ch LED Booster/Dimmer LED-Dimmer zur Ansteuerung von CV-LED-Modulen, multifunktionaler 0-10V Eingang, PWM-Booster-Funktion, 12V-48VDC, 16Amax.

## Weiterführende Informationen und Zubehör

DALI-Cockpit – kostenlose Konfigurationssoftware für DALI-Systeme

<http://lunatone.at/de/dali-systeme/software/>

DALI-Produkte von Lunatone

<http://www.lunatone.at/de/>

Lunatone Datenblätter und Manuals

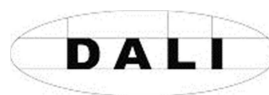
<http://lunatone.at/de/downloads/>

## Kontakt:

Technische Fragen: [support@lunatone.com](mailto:support@lunatone.com)

Anfragen: [sales@lunatone.com](mailto:sales@lunatone.com)

[www.lunatone.com](http://www.lunatone.com)



## Disclaimer

Änderungen vorbehalten. Alle Angaben ohne Gewähr. Das Datenblatt bezieht sich auf den aktuellen Auslieferungszustand

Die Kompatibilität mit anderen Geräten ist vor der Installation zu prüfen