



0-10V to DALI Converter

Datenblatt Interface

Schnittstellenmodul für die
Steuerung eines DALI-Kreises mit
analogen 0-10V Signalen

- Art. Nr. 86468353-1-HS (1 Kanal)
- Art. Nr. 86468353-2-HS (2 Kanäle)
- Art. Nr. 86468353-3-HS (3 Kanäle)

0-10V to DALI Converter Interface

Überblick

- Kompaktes Modul zur Umwandlung von 0-10V Steuersignalen in DALI Dimmlevel
- Geräte mit 1, 2 oder 3 Kanälen verfügbar
- Die eingelesene 0-10V Spannung wird als Dali Off bzw. Dimmwert an den gewünschten Wirkbereich im DALI-Kreis gesendet
- Als Ereignistrigger wird eine Änderung der 0-10V Eingangsspannung (>1%) verwendet
- Versorgung 12V bis 24V DC (z.B.: Power Supply 24V/300mA, Art.Nr. 24166012-24HS)
- Konfiguration von Wirkbereich, Umwandlungscharakteristik und OFF-Funktion für jeden Kanal mithilfe von DALI-Cockpit und DALI-USB Interface
- Passiver 0-10V Eingang: das Modul liefert keine Spannung, geeignet zur Steuerung mit 0-10V Analogsignal (z.B.: Siemens LOGO)
- Das Gerät benötigt für den Betrieb eine DALI-Busversorgung (z.B.: Dali PS)
- **Galvanische Trennung zwischen DALI-Bus und 0-10V Eingang bzw. 24V-Versorgung**

Spezifikation, Kenndaten

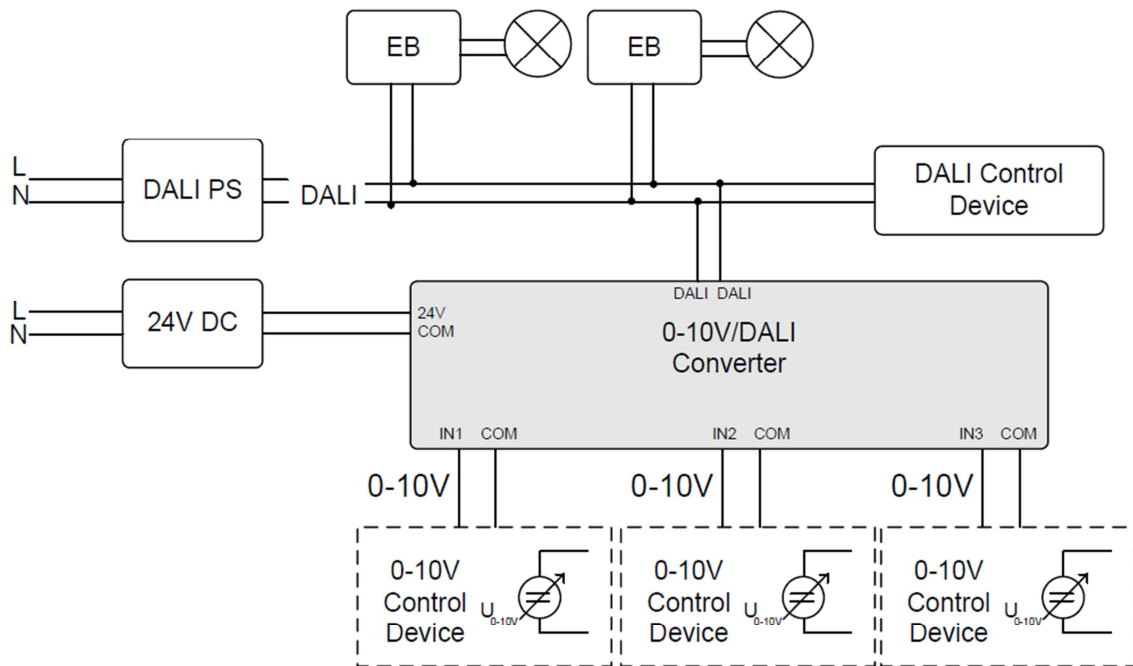
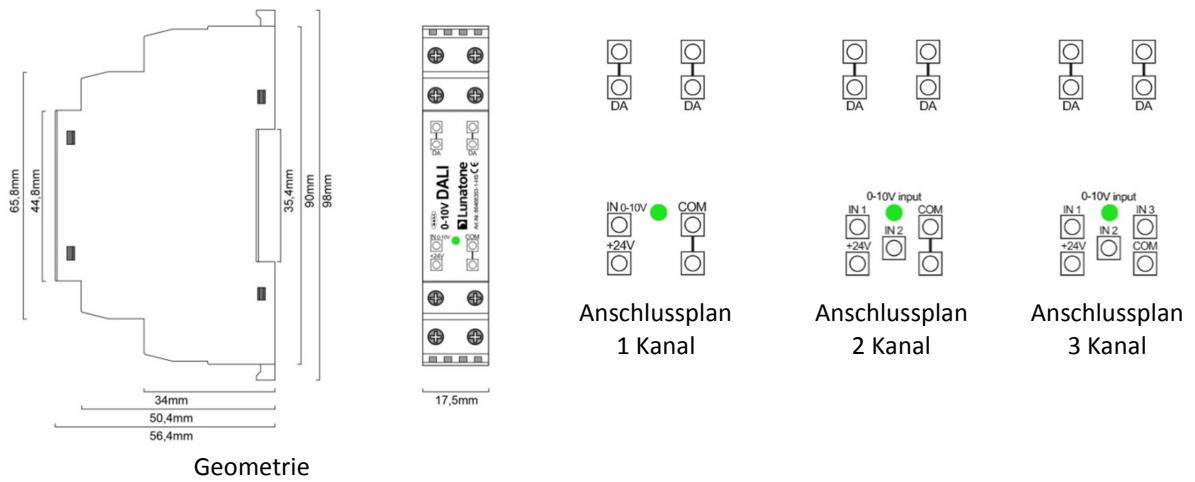
Typ	0-10V to DALI Converter		
Artikelnummer	86468353-1-HS	86468353-2-HS	86468353-3-HS

Elektrische Daten:

Versorgung	12V-24V DC		
Typ. Eingangsstrom 24V	5mA		
Eingang	1x 0-10V / 0,1mA	2x 0-10V / 0,1mA	3x 0-10V / 0,1mA
Ausgang	DALI		
Funktion	Konverter, Funktion über DALI konfigurierbar		

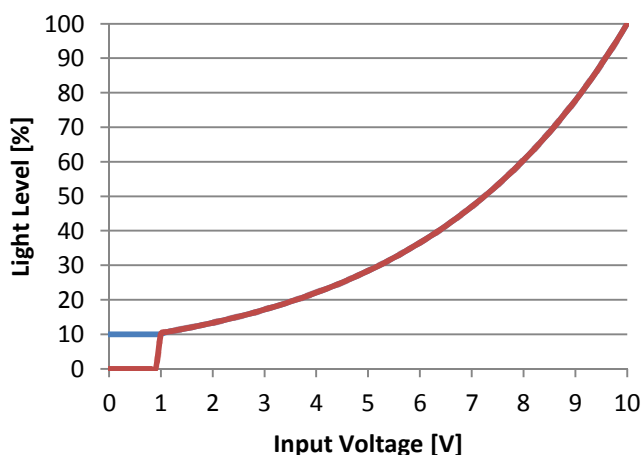
Technische Daten:

Arbeitstemperatur	-20°C ...60°C
Abmessungen	1TE, 98mm x 56mm x 18mm
Montage	Hutschiene
Schutzklasse	IP20
Querschnitt Anschlussdrähte	bis 2.5 mm ²



Typische Installation 3 Kanal 0-10V to DALI Converter

0-10V / DALI Umwandlung



Lichtlevel einer am Konverter angeschlossenen DALI-Last (entsprechend IEC62386-102).

Umwandlungscharakteristik:

Die Eingangsspannung im Bereich von 1V-10V wird auf den Dali Dimmlevel abgebildet.

Die Einstellmöglichkeiten im DALI-Cockpit betreffen:

Bereich Lichtlevel:

0.1%-100%, 1%-100% oder 10%-100%

On/Off-Verhalten:

Verhalten bei Eingangsspannungen unter 1V: DALI-Befehl OFF oder RECALL MIN

In der Abbildung links sind die Kennlinien beispielhaft für einen Dimmbereich von 10%-100% dargestellt.

Bestellinformation

Art. Nr.: 86468353-1-HS, 1 Kanal 0-10V auf DALI Konverter, Umwandlung 0-10V Analogwert auf DALI Dimmwert, Eingang passiv, 24V DC Versorgung, DALI-Bus galvanisch getrennt zu 0-10V Eingang und 24V Versorgung, geeignet für externe Busversorgung, Hutschiene

Art. Nr.: 86468353-2-HS, 2 Kanal 0-10V auf DALI Konverter, Umwandlung 0-10V Analogwert auf DALI Dimmwert, Eingang passiv, 24V DC Versorgung, DALI-Bus galvanisch getrennt zu 0-10V Eingängen und 24V Versorgung, geeignet für externe Busversorgung, Hutschiene

Art. Nr.: 86468353-3-HS, 3 Kanal 0-10V auf DALI Konverter, Umwandlung 0-10V Analogwert auf DALI Dimmwert, Eingang passiv, 24V DC Versorgung, DALI-Bus galvanisch getrennt zu 0-10V Eingängen und 24V Versorgung, geeignet für externe Busversorgung, Hutschiene

Art. Nr.: 24166012-24HS, 24VDC/300mA Spannungsversorgung, Hutschiene, 1TE

Weiterführende Informationen und Zubehör

DALI-Cockpit – kostenlose Konfigurationssoftware für DALI-Systeme

<http://lunatone.at/de/dali-systeme/software/>

DALI-Produkte von Lunatone

<http://www.lunatone.at/de/>

Lunatone Datenblätter und Manuals

<http://lunatone.at/de/downloads/>

Kontakt:

Technische Fragen: support@lunatone.com

Anfragen: sales@lunatone.com

www.lunatone.com

Disclaimer

Änderungen vorbehalten. Alle Angaben ohne Gewähr. Das Datenblatt bezieht sich auf den aktuellen Auslieferungszustand

Die Kompatibilität mit anderen Geräten ist vor der Installation zu prüfen