

## DALI 1Ch LED Dimmer

### Datenblatt Control Gear

1-Kanal LED Dimmer (CV)



Art. Nr. 89453826 (4A)

Art. Nr. 86459556 (8A)

Art. Nr. 86459572 (10A)

Art. Nr. 89453829 (16A)

# DALI 1Ch LED Dimmer Control Gear

## Überblick

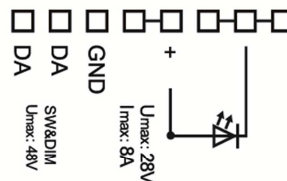
- 1 Kanal LED-Dimmer
- Ermöglicht die Ansteuerung von Konstantspannungs-LED-Modulen
- Ansteuerung über DALI oder durch einen konventionellen Taster (integrierte SwitchDim-Funktion)
- Der Ausgang ist von 1%-100% dimmbar (auf Wunsch bis 0.1%)
- Versorgungsspannung 12V bis 28V DC oder 12V bis 48V DC je nach Typ
- Konfiguration über DALI-Cockpit Softwaretool und DALI USB-Interface
- 3 Gehäusevarianten
- Je nach Typ maximale Anschlussströme von 4A, 8A, 10A oder 16A

## Spezifikation, Kenndaten

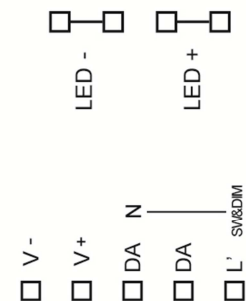
Typ	DALI 1Ch LED Dimmer			
Artikelnummer	89453826	86459556	86459572	89453829
Versorgung	12VDC-28VDC		12V- 48VDC	
Maximaler Anschlussstrom	4A	8A	10A	16A
Maximaler Ausgangstrom	4A	8A	10A	16A
Steuereingang	DALI / SwitchDim			
Anzahl DALI-Adressen	1			
Temperatur	-20°C...+50°C		-20°C...+60°C	
Schutzart	IP20			
Zustand nach Netzurückkehr	von DALI-Einstellung abhängig			
Max. Leitungsquerschnitt	1.5 mm <sup>2</sup>		2.5 mm <sup>2</sup>	
Abmessungen (LxBxH)	40mmx28mmx14mm	59mmx33mmx15mm	120mmx30mmx21mm	



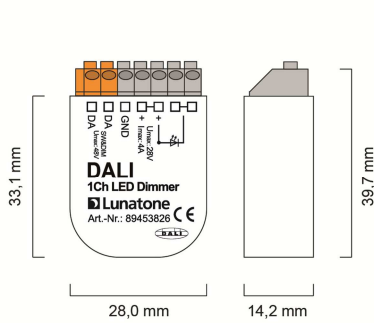
Anschlussplan 4A



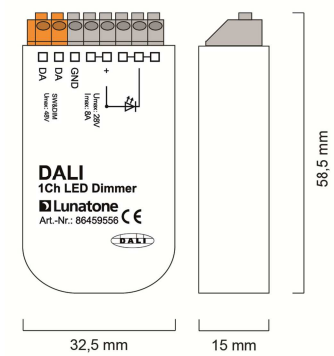
Anschlussplan 8A



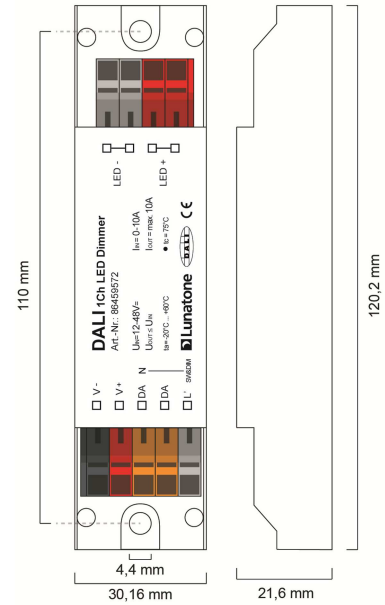
Anschlussplan 10A und 16A



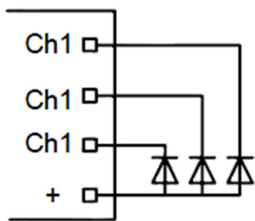
Geometrie 4A



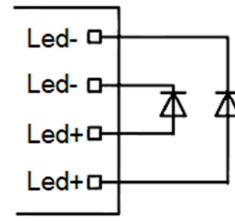
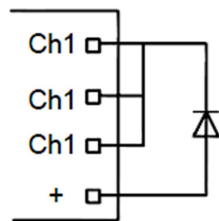
Geometrie 8A



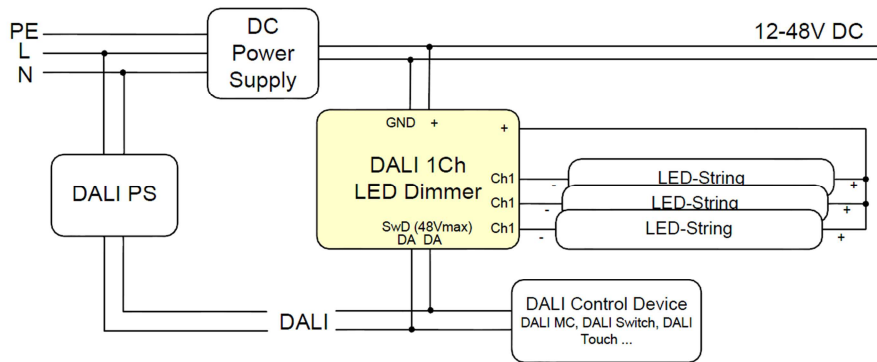
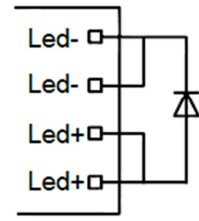
Geometrie 10A und 16A



mögliche Ausgangsbeschaltungen (8A)



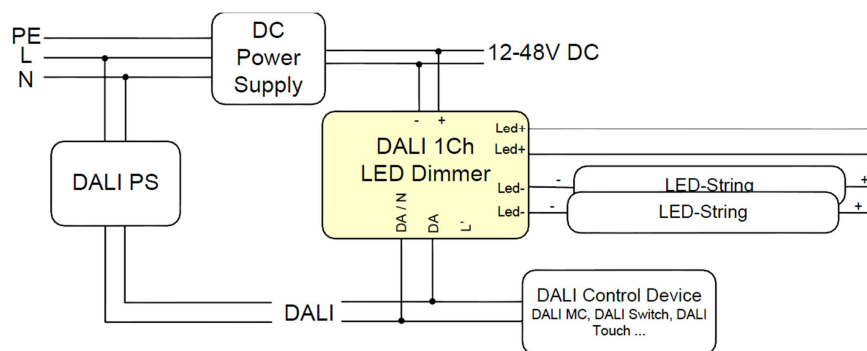
mögliche Ausgangsbeschaltungen (10A/16A)



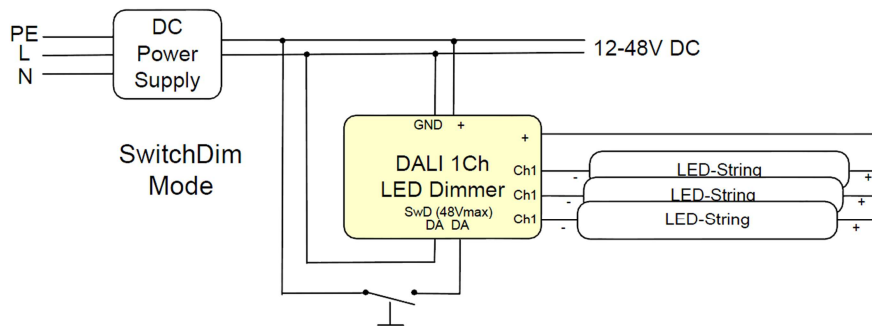
Principalschaltbild DALI-Mode 4A/8A

**DALI-Mode:**

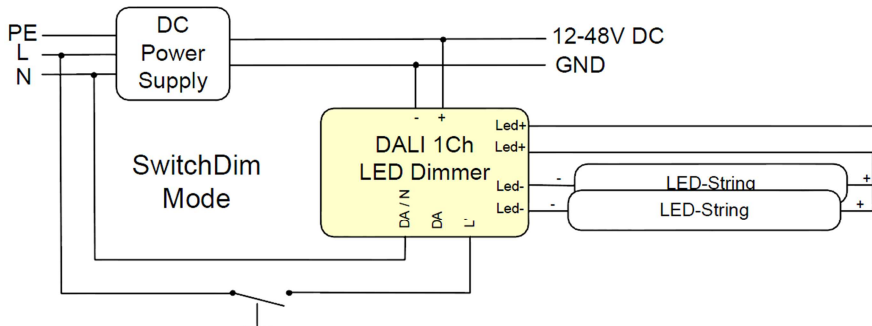
Das Gerät schaltet in den DALI-Modus nachdem ein DALI-Telegramm erkannt wurde.



Principalschaltbild DALI-Mode 10A/16A



Prinzipschaltbild SwitchDim 4A/8A



Prinzipschaltbild SwitchDim 10A/16A

### Switch-Dim:

Das Gerät befindet sich nach dem Power-Up in diesem Zustand.

Umax an SwD-  
Steuereingang bei  
4A/8A-Variante: 48VDC!

Ältere Varianten des  
10A/16A Dimmers (vor  
06/2015) an denen die  
Anschlüsse L' und N  
nicht explizit ausgeführt  
sind, sind ebenfalls mit  
max. 48VDC am SwD-  
Steuereingang zu  
betreiben.

### SwitchDim:

Taste kurz (<500ms):

On / Off

Tasten lang (>500ms): Dim

Up / Down

**EMPFEHLUNG:** Bei der Installation sollte darauf geachtet werden, die Leitungslängen zwischen DC Power Supply und LED-Dimmer sowie zwischen LED-Dimmer und LED-Leuchten (LED-Strings) so kurz wie möglich zu halten um Einflüsse von Spannungsabfällen zu minimieren.

## Bestellinformation

ArtNr. 89453826: 1-Kanal LED Dimmer, CV,  
Anschlussstrom 4A, 12V-28V DC, Dose

ArtNr. 86459556: 1-Kanal LED Dimmer, CV,  
Anschlussstrom 8A, 12V-28V DC, Dose

ArtNr. 86459572: 1-Kanal LED Dimmer, CV,  
Anschlussstrom 10A, 12V-48V DC,  
Deckeneinwurf & Leuchteneinbau

ArtNr. 89453829: 1-Kanal LED Dimmer, CV,  
Anschlussstrom 16A, 12V-48V DC,  
Deckeneinwurf & Leuchteneinbau

## Weiterführende Informationen und Zubehör

DALI-Cockpit – kostenlose Konfigurations-  
software für DALI-Systeme

<http://lunatone.at/de/dali-systeme/software/>

DALI-Produkte von Lunatone

<http://www.lunatone.at/de/>

Lunatone Datenblätter und Manuals

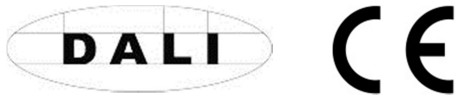
<http://lunatone.at/de/downloads/>

Kontakt:

Technische Fragen: [support@lunatone.com](mailto:support@lunatone.com)

Anfragen: [sales@lunatone.com](mailto:sales@lunatone.com)

[www.lunatone.com](http://www.lunatone.com)



#### Disclaimer

Änderungen vorbehalten. Alle Angaben ohne Gewähr.  
Das Datenblatt bezieht sich auf den aktuellen  
Auslieferungszustand.

Die Funktion in Installationen mit anderen Geräten  
muss vorab auf Kompatibilität geprüft werden.