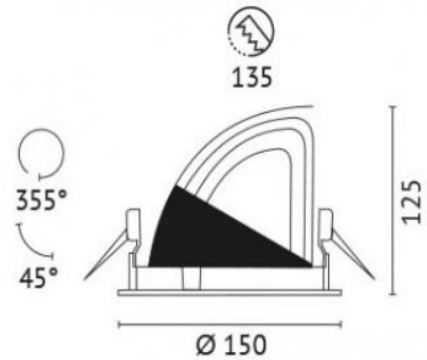


Datenblatt BWE Einbaustrahler weiß/weiß, 150mm



Technische Daten:

Farbtemperatur	2700K		3000K		4000K	
Abstrahlwinkel	30°	50°	30°	50°	30°	50°
Artikelnummer	BWE-26SW1	BWE-26W1F	BWE-26WW1	BWE-26WW1F	BWE-26NW1	BWE-26NW1F
Lichtstrom	2459lm	2411lm	2562lm	2512lm	2664lm	2612lm
Systemeffizienz	95lm/W	100lm/W	99lm/W	97lm/W	102lm/W	100lm/W
Wand- und Deckenausschnitt	135mm					
Gewicht	0,907 Kg					

- Anzahl Leuchtmittel: 1
- Leuchten mit: SMD LED
- Systemleistung: 26,60 W
- Farbwiedergabe-Index: CRI >80
- schwenkbar: 45°
- Netzteil: inkl. Netzteil
- Anschlussspannung: 220-240 V
- Anschlussleistung: 26 W
- Energieeffizienz: A++ - A
- Kenn-/Prüfzeichen: CE
- Außendurchmesser: 150mm
- Farbe (Gehäuse/Distanzring): weiß/weiß
- Abmessungen: H=125mm