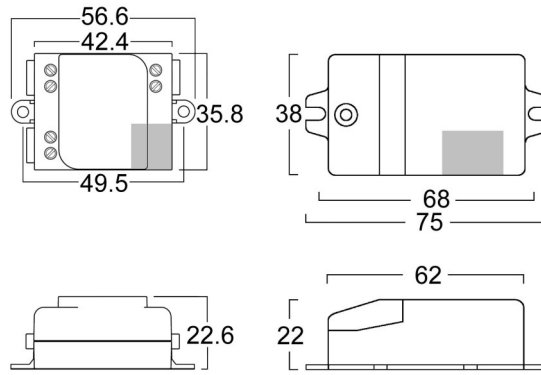


# CASAMBI Bluetooth Lichtsteuerung 4 Kanal DALI RGBW

## CASAMBI Bluetooth Lighting Control 4 Channel DALI RGBW



CASAMBI  
READY



SELV

Symbolfoto

Technische Daten <i>Technical data</i>	Einbaugehäuse <i>built in</i>	SK II Gehäuse <i>with terminal cover</i>
Artikelnummer <i>Article number</i>	800686	800666
Typ <i>Type</i>	I4BTDA	IU4BTDA
Versorgungseingang <i>Power supply input</i>	220..240 V; 50 Hz; max. 1,2 A	
Signaleingang <i>Signal input</i>	Bluetooth 4.0 lite @ Smart-Geräte / <i>smart devices</i>	
Funksignal <i>Radio signal</i>	2,4..2,483 GHz; 4 dBm	
Signal Ausgang 0-10V <i>Signal output 0-10 V</i>	max. 7 mA; SELV; kurzschlussgeschützt / <i>short circuit protection</i>	
Netzausgang geschaltet <i>Mains output switched</i>	Festkörperrelais max. 1,2 A eff., Einschaltspitzenstrom s. Details	
Umgebungstemperatur <i>Ambient temperature (ta)</i>	-20..+50 °C	
Max. Bemessungstemperatur <i>Rated Max. temp. (tc)</i>	70 °C	
Max. Wicklungstemperatur <i>Max. winding temp. (tw)</i>	70 °C	
Abmessungen <i>Dimensions</i>	56,6x35,8x22,3 mm	75x38x22 mm

- Schnittstelle zum komfortablen Regeln von LED-Netzteilen mit DALI Signaleingang durch Tablet oder Smartphone (Apple, Android) über Bluetooth
- Sendet an die DALI-Adressen: 0, 1, 2, 3
- Kostenlose App von Casambi (Apple / Android):
  - Regeln der Helligkeit
  - Konfigurieren von Leuchten und Netzwerken
  - Erstellen von Szenen und Animationen
  - Foto der Leuchte im Raum wird zur Schaltfläche
  - Neue Geräte werden automatisch erkannt
- Gateway wird nicht benötigt
- Integrierte Antennen
- Im Einbaugehäuse oder mit Klemmenabdeckung für Netzkabel
- Geschalt. Ausgang kann Netzteile primär ausschalten
- Auch steuerbar über handelsüblichen Wandschalter oder Xpress Fernsteuerung
- Apple Watch kompatibel
- Den Link zur App und Anschlussschemen finden Sie bei uns auf der Internetseite

- Easily operated interface to control LED controlgear with DALI signal by smartphone or tablet (Apple, Android) via Bluetooth
- Sends to the DALI addresses: 0, 1, 2, 3
- Free App from Casambi (Apple / Android):
  - lighting control
  - configuration of luminaires and networks
  - creation of scenes and animations
  - photo of luminaires in the room turns to push button
  - automatic detection of new devices
- A Gateway is not necessary
- Integrated antennas
- In installation housing or with terminal cover for power cable
- Switched mains output can switch off the LED controlgear on the primary
- Also controllable via standard wall switch or Xpress Remote Control
- Apple Watch compatible
- The link to the app and Installationguides you will find on our Website

App for  
iOS



App for  
Android



PDF



# CASAMBI Bluetooth Lichtsteuerung 4 Kanal DALI RGBW

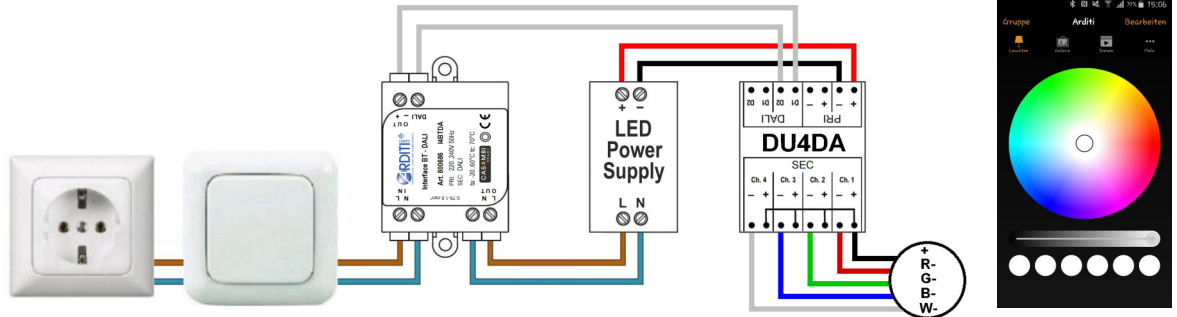
## CASAMBI Bluetooth Lighting Control 4 Channel DALI RGBW

### Anschlusschema 1:

Schnittstelle schaltet LED-Versorger auf der Primärseite

### Connection scheme 1:

Interface switches LED power supply on the primary



Der Strom auf der Netzseite der Schnittstelle darf bestimmte Grenzwerte nicht überschreiten.

Im dauernden Betrieb gilt für den Strom bei  $t_a = 30^\circ\text{C}$ :  
 $I < 1.2 \text{ A}$

Bei höheren Temperaturen verringert sich der Strom um 0.1 A alle 7 Grad. Es wird empfohlen, max. 100W zu schalten.

Beim Einschalten ziehen LED-Versorger in der Regel einen erhöhten Einschaltstrom für eine bestimmte Zeitdauer. Je kürzer die Zeit ist, desto höhere Ströme sind verträglich.

Für den Einschaltspitzenstrom und die Halbwertsbreite der Zeit gilt folgende Formel:  
 $I[A]^2 \times t[ms] < 1150$

Unabhängig von der Zeit gilt als absoluter Höchstwert:  
 $I < 46 \text{ A}$

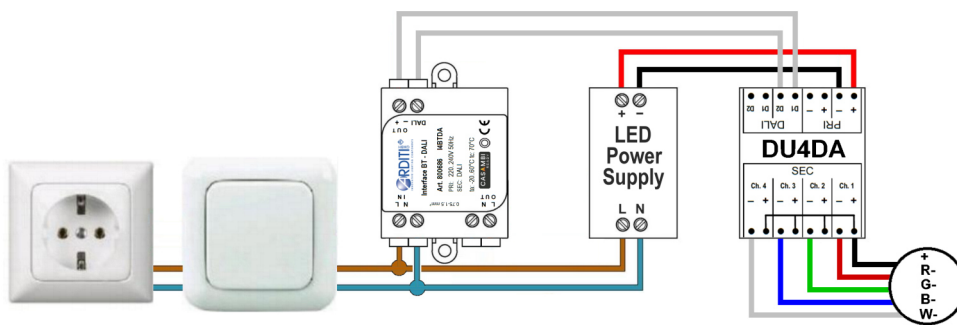
Wenn der LED-Versorger die Bedingungen nicht erfüllt, muss er direkt ans Netz angeschlossen werden. Überprüfen Sie, dass das Licht bei einer Steuerspannung  $< 0.5\text{V}$  aus ist.

### Anschlusschema 2:

Schnittstelle schaltet LED-Versorger nicht auf der Primärseite

### Connection scheme 2:

Interface doesn't switch LED power supply on the primary



Das Gerät enthält eine integrierte Antenne. Beim Einbau in ein Metallgehäuse muss ein Ausschnitt bei der Unterseite des Gerätes vorgesehen werden, um Sendung und Empfang zu ermöglichen. Position und Mindestgröße s. Zeichnung.

The advice includes an integrated antenna. When built into a metal case a cutout at the lower side of the device must be provided to allow broadcast and reception. Position and minimum width s. drawing.

Position des tc-Punktes auf der Unterseite:

Position of the tc point on bottom side:

