

**Direct current dimmable electronic drivers with DIP-SWITCH**  
**Alimentatori elettronici regolabili in corrente continua con DIP-SWITCH**

Made in Italy



Accessories not supplied - Accessori non a corredo		
Article - Articolo	L (length)	Code - Codice
Synchronization cable Cavetto di sincronizzazione	1,5 m / 4 ft	485720512
	4 m / 13 ft	485720513
	50 cm / 19,68"	485720515
	20 cm / 7,87"	485720516

**3.1.8**

Dimmable multipower DIP-SWITCH drivers - Compact case - PLV  
Alimentatori multipotenza regolabili con DIP-SWITCH - Formato compatto - PLV

**Rated Voltage**  
**Tensione Nominale**  
110 ÷ 120 V <sup>(2)</sup>  
220 ÷ 240 V

**Frequency**  
**Frequenza**  
50/60 Hz

**AC Operation range**  
**Tensione di utilizzo AC**  
99 ÷ 264 V

**DC Operation range**  
**Tensione di utilizzo DC**  
(see page info15)  
170 ÷ 280 V

**Power out**  
**Potenza uscita**  
1 ÷ 32 W

**Output current ripple**  
≤ 3% <sup>(1)</sup>

**Reference Norms**  
**Norme di riferimento**  
CSA-C22.2 n° 250.13  
EN 50172 (VDE 0108)  
EN 55015  
EN 61000-3-2  
EN 61000-3-3  
EN 61347-1  
EN 61347-2-13  
EN 61547  
EN 62384  
UL 8750  
VDE 0710-T14

**Max. pcs for CB B16A**  
(see page info17)  
50 pcs

**In rush current**  
5A 50µsec



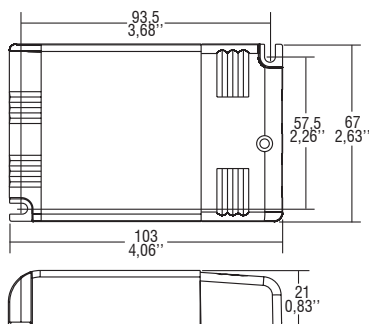
Article Articolo	Code Codice	P out W	V out DC <sup>(1)</sup>	I out DC	V out max.	ta °C	tc °C	λ max. Power Factor	η max. Efficiency <sup>(1)</sup>	
<b>DC JOLLY US PLV</b>	125425	<b>Constant current output - Uscita in corrente costante</b>				59	-25...+45	75	0,95	> 88
		13 (13 <sup>(2)</sup> )	15...53	250 mA cost.						
		16 (15 <sup>(2)</sup> )	15...53	300 mA cost.						
		18 (15 <sup>(2)</sup> )	10...53	350 mA cost.						
		21 (15 <sup>(2)</sup> )	10...53	400 mA cost.						
		23 (15 <sup>(2)</sup> )	5...52	450 mA cost.						
		25 (15 <sup>(2)</sup> )	2...50	500 mA cost.						
		27 (15 <sup>(2)</sup> )	2...50	550 mA cost.						
		30 (15 <sup>(2)</sup> )	2...50	600 mA cost.						
		32 (15 <sup>(2)</sup> )	2...49	650 mA cost.						
		32 (15 <sup>(2)</sup> )	2...46	700 mA cost.						
		20 (15 <sup>(2)</sup> )	2...27	750 mA cost.						
		20 (15 <sup>(2)</sup> )	2...25	800 mA cost.						
		20 (15 <sup>(2)</sup> )	2...24	850 mA cost.						
		20 (15 <sup>(2)</sup> )	2...22	900 mA cost.						
		<b>Constant voltage output - Uscita in tensione costante</b>								
		11 (11 <sup>(2)</sup> )	12 cost.	900 mA max.	-					
20 (15 <sup>(2)</sup> )	24 cost.	830 mA max.	-							

<sup>(1)</sup> Referred to V<sub>m</sub> = 230 V, 100% load - Riferito a V<sub>m</sub> = 230 V, carico 100%



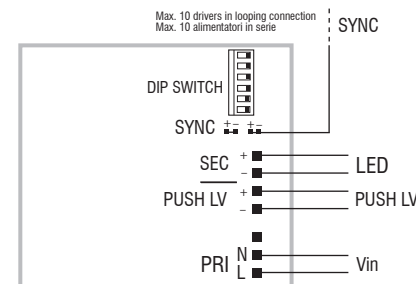
Compatible with ZHAGA (AS1)

Weight - Peso gr.  
110 / 3,88 oz.  
Pcs - Pezzi 10



### Wiring diagram - Schema di collegamento

(Max. LED distance at page info8 - Massima distanza LED a pagina info8)



### Features

- Multipower driver supplied with dip-switch for the selection of the output current and voltage.
- IP20 independent driver, for indoor use.
- Class II protection against electric shock for direct or indirect contact.
- Active Power Factor Corrector.
- Current regulation ± 5 % including temperature variations.
- Input and output terminal blocks on the same side (wire cross-section up to 1,5 mm<sup>2</sup> / AWG15).
- Protections:
  - against overheating and short circuits;
  - against mains voltage spikes;
  - against overloads.
- Thermal protection = C.5.a.

### Caratteristiche

- Alimentatore multipotenza fornito di dip-switch per la selezione della corrente e della tensione in uscita.
- Alimentatore indipendente IP20, per uso interno.
- Protetto in classe II contro le scosse elettriche per contatti diretti e indiretti.
- PFC attivo.
- Corrente regolata ± 5 % incluse variazioni di temperatura.
- Morsetti di entrata e uscita sullo stesso lato (sezione cavo fino a 1,5 mm<sup>2</sup> / AWG15).
- Protezioni:
  - termica e cortocircuito;
  - contro le extra-tensioni di rete;
  - contro i sovraccarichi.
- Protezione termica = C.5.a.

