

DALI Touch BT

Datenblatt
Control Device



DALI-Touchpanel mit Bluetooth Low Energy Interface zur Steuerung von DALI-Systemen mit mobilen Geräten

Art. Nr. 24035465-BT

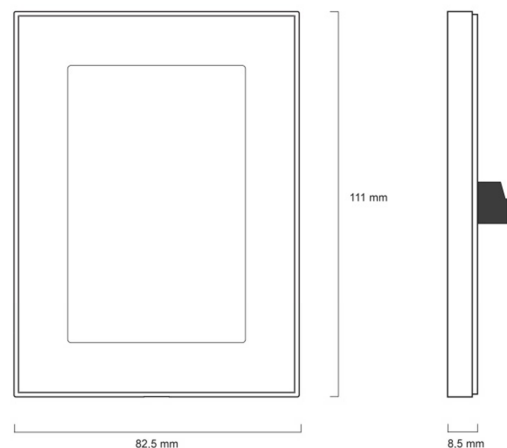
DALI Touch BT Control Device

Überblick

- DALI Touchpanel mit Bluetooth 4.0 Schnittstelle
- Steuerung von DALI-Systemen über das Touchpanel oder mit Android/iOS Mobilgerät
- App für Android und IOS Mobilgeräte verfügbar
- alle Bluetoothmodule im Empfangsbereich werden in der App angezeigt
- bis zu 32 Layouts konfigurierbar
- 5 vordefinierte Standard-Designs etwa zum Schalten und Dimmen sowie zur Steuerung von Farbtemperatur und Farbe
- Zugriffsschutz durch Pin-Code
- Konfiguration des DALI Touch BT über DALI-Cockpit und DALI-USB Interface
- Individuelle Layoutgestaltung: frei positionierbaren Tasten können Funktionen zugewiesen werden
- Als Funktion kann entweder ein Layoutwechsel oder ein Aktion zum Senden von DALI-Befehlen definiert werden
- Möglichkeit zum Versenden von DALI-Befehlen oder Befehlsfolgen an Einzeladressen (1-64), Gruppen (1-16), und Broadcast
- Multimasterfähig, es können mehrere Module pro DALI-Kreis installiert werden
- Die Versorgung des Moduls erfolgt direkt über die DALI-Leitung

Spezifikation, Kenndaten

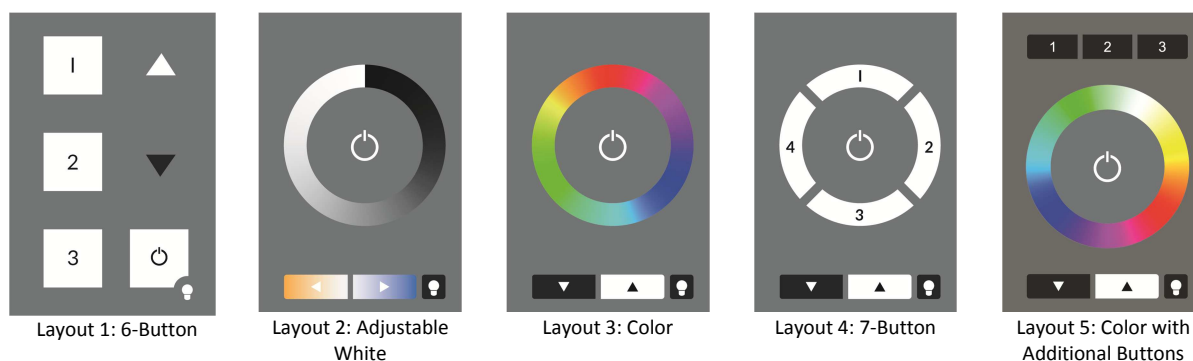
Typ	DALI Touchpanel BT4.0
Artikelnummer	24035465-BT
Versorgung	aus DALI- Bus
typ. Stromaufnahme	4 mA
Ausgang	DALI
Layout	wählbar
Funktion	programmierbar
Temperatur	0°C-50°C
Schutzklasse	IP20
Anschlussdrähte Querschnitt	1.0-2.5 mm ²
Abmessungen (LxBxH)	111x82x9 mm
Gehäusematerial	ABS
Gehäusefarbe	RAL9010



Geometrie

Bluetooth 4.0: Low Energy





Standard-Layouts

Anschluss und Montage

Das DALI Touch BT Modul wird direkt am DALI-Bus angeschlossen und versorgt (Stromaufnahme <4 mA). Im DALI-Kreis muss ein entsprechende Busversorgung (zum Beispiel DALI PS) zur Versorgung aller DALI-Module vorgesehen werden. Der Anschluss an die DALI-Klemmen kann ohne Beachtung der Polung erfolgen und ist gegen Überspannungen (Netzspannung) abgesichert.

Das DALI Touch BT kann an einer Unterputzdose befestigt werden.

Adressierung und Konfiguration

Unter Verwendung eines DALI-USB Interfaces kann mithilfe des Softwaretools „DALI-Cockpit“ dem Modul die gewünschte Funktionalität vom PC aus einfach und unkompliziert zugewiesen werden. Das DALI-Cockpit Softwaretool steht kostenlos als Download zur Verfügung.

Während des Adressierungsvorgangs (Random Addressing) wird das Modul erkannt und aufgelistet. Im Anschluss kann das Gerät konfiguriert werden.

DALI-Cockpit und DALI-USB Interface sind nur für die Konfiguration der DALI-Installation notwendig und können im Anschluss entfernt werden, da Sie im Normalbetrieb nicht benötigt werden.

Einstellbare Funktionen

Die Steuerung des DALI-Kreises erfolgt entweder über das Touchpanel oder über ein IOS oder Android Mobilgerät.

Die App ermöglicht den Zugriff auf alle DALI Touch BT Module im Empfangsbereich.

Während am Panel selbst nur ein Layout bedient werden kann, besteht in der App die Möglichkeit zwischen verschiedenen Layouts zu wechseln.

Diese Layouts werden ebenso wie die hinterlegten Steuerfunktionen mithilfe des DALI Cockpits definiert. Es können bis zu 32 Layouts erstellt werden, eines davon muss dem physikalischen Panel zugewiesen werden.

In jedem Layout können bis zu 12 Tasten definiert werden. Die Position und Größe jeder Taste ist ebenso konfigurierbar wie die Funktion.

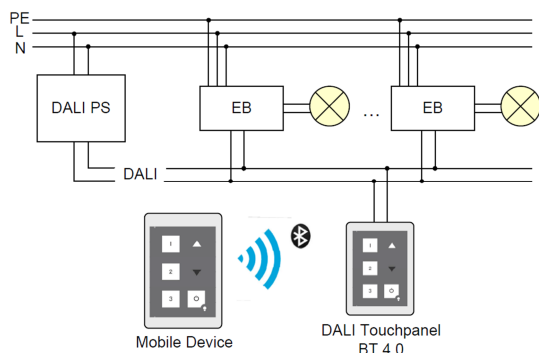
Bei der Funktion wird grundsätzlich unterschieden ob bei Betätigung der Taste zu einem anderen Layout gewechselt („Link“-Funktion) oder ob eine Steueraktion für den DALI-Kreis ausgeführt werden soll.

Aktionen für den DALI-Kreis bestehen aus Definition des Wirkungsbereichs (Einzeldresse, Gruppenadresse, Broadcast) und dem entsprechenden DALI-Befehl oder einer vor- oder selbstdefinierten DALI-Befehlsfolge (Makro).

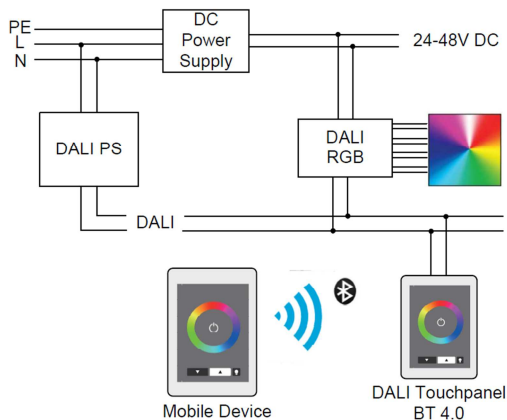
Eine weitere Einstellmöglichkeit betrifft den Zugriffsschutz durch das Definieren eines Pin-Codes.

In der App kann durch Ändern des für ein Layout zu verwendenden Bildes die Bedienoberfläche von jedem Benutzer individuell gestaltet werden.

Aufgrund des Empfangsradius der Bluetooth-Verbindung (etwa 10m), bietet sich das Modul vorzugsweise zur Steuerung von einzelnen Räumen oder Zonen an.



typische Struktur Szenen- und Gruppensteuerung



typische Struktur Farb- und Farbtemperatursteuerung

Weiterführende Informationen und Zubehör

DALI-Cockpit – kostenlose Konfigurationssoftware für DALI-Systeme

<http://lunatone.at/de/dali-systeme/software/>

DALI-Produkte von Lunatone

<http://www.lunatone.at/de/>

Lunatone Datenblätter und Manuals

<http://lunatone.at/de/downloads/>

Kontakt:

Technische Fragen: support@lunatone.com

Anfragen: sales@lunatone.com

www.lunatone.com



Disclaimer

Änderungen vorbehalten. Alle Angaben ohne Gewähr. Das Datenblatt bezieht sich auf den aktuellen Auslieferungszustand.

Die Funktion in Installationen mit anderen Geräten muss vorab auf Kompatibilität geprüft werden.