

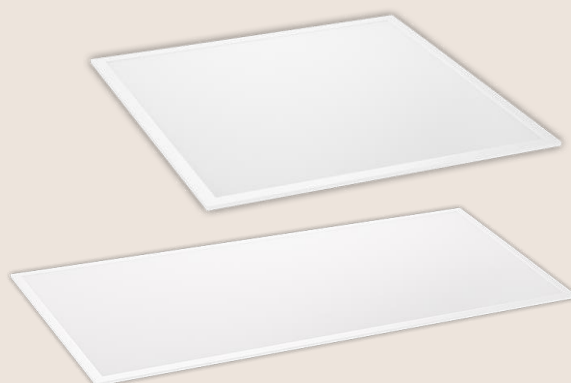
LEDON

pioneering light

LED-Rasterleuchte 4000 K

Diese lichtstarke und hocheffiziente Leuchte ist die perfekte Lösung für alle Anwendungen mit hohen Beleuchtungsansprüchen. Mit einer vereinheitlichten Blendungsbewertung von UGR < 19 und der hohen Farbwiedergabe von Ra 85 eignet sie sich insbesondere für die Beleuchtung von Arbeitsumgebungen, beispielsweise Büros mit Bildschirmarbeitsplätzen, Schulen, öffentliche Einrichtungen und andere professionelle Bereiche.

Dazu können Sie den für Ihre Ansprüche geeigneten LED-Konverter (dimmbar, nicht dimmbar) auswählen. Alle angebotenen Produkte sind von LEDON für die Rasterleuchte konfiguriert und erlauben eine einfache Installation.



BESCHREIBUNG	ARTIKELNUMMER	EAN CODE	DIMMBAR
LED PANEL 597x597 4000LM/90D/840 1050MA	29001078	9 009453 008190	
LED PANEL 620x620 4000LM/90D/840 1050MA	29001149	9 009453 009517	
LED PANEL 1197x297 4000LM/80D/840 1050MA	29001087	9 009453 008541	
LED DRIVER 100-240V CC 1050mA 30-42VDC	19001000	9 009453 008329	Nicht dimmbar
LED DRIVER 220-240V CC 1050mA 25-43VDC DALI	29001075	9 009453 008282	DALI, switchDIM
LED DRIVER 220-240V CC 1050mA 4-48VDC 1-10V	29001076	9 009453 008305	1-10 V, Push-Dim

Erhältliches Zubehör: Seilabhängung (für alle Versionen) und Backlight, Aufbaurahmen (für alle Versionen), Einbaurahmen (für 597x597 und 620x620), Wandhalterung (für 597x597 und 620x620)

ALLGEMEINE DATEN	
Ausführung	Weiß, mikroprismatische Schicht
Gehäusematerial	Metallrahmen / Kunststoff Light Guide
Bemessungslebensdauer	50 000 h
Anzahl Schaltzyklen bis zum vorzeitigen Ausfall	100 000
Zünd-/Anlaufzeit bis 100%	< 0,5 s
Umgebungstemperatur	-20 °C - +40 °C
Maximale Oberflächentemperatur	50 °C
Quecksilbergehalt	0,0 mg
Garantie	5 Jahre Herstellergarantie, 3 Jahre Vollgarantie

LICHTTECHNISCHE DATEN	
Bemessungslichtstrom	4000 lm
Lichtfarbe	Neutralweiß
Farbtemperatur	4000 K
Farbwiedergabeindex Ra	85
Lichtausbeute (Effizienz) inkl. Konverter	85 lm/W
Lampenlichtstromerhalt am Ende der Lebensdauer *	L80 B10
Abstrahlwinkel	90° (597x597; 620x620) 80° (1197x297)
Vereinheitlichter Blendwert **	< 19 UGR

* bei einer Umgebungstemperatur von 25 °C
** X = 4H, Y = 8H, Reflexionsgrade 70/50/20

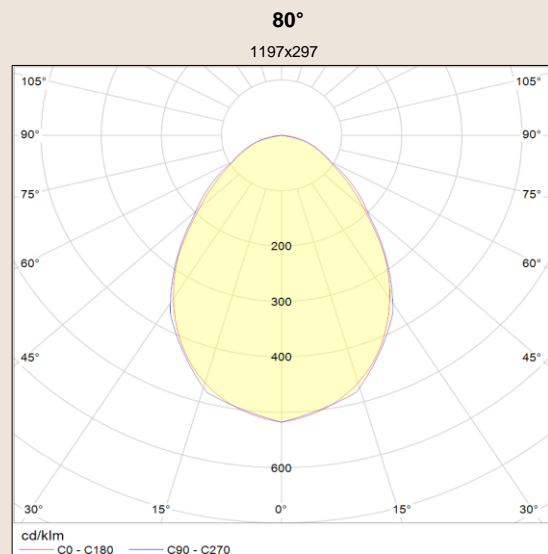
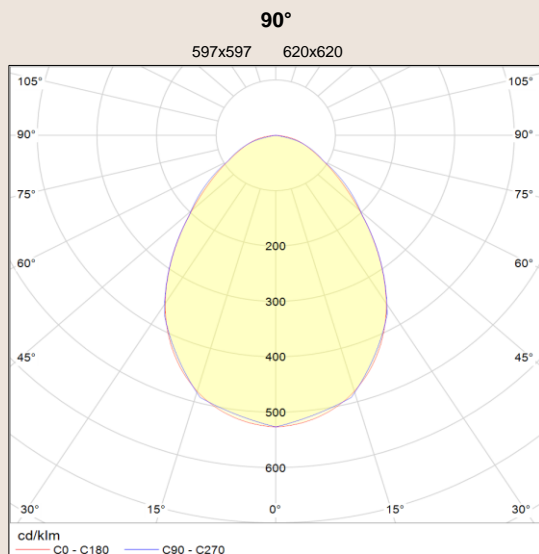
ELEKTRISCHE DATEN

	Panel (597 x 597) 29001078	Panel (620 x 620) 29001149	Panel (1197 x 297) 29001087	Konverter nicht dimmbar 19001000	Konverter dimmbar: DALI 29001075	Konverter dimmbar: 1-10V 29001076
Bemessungsleistung				47,0 W	45,5 W	47,0 W
Betriebsfrequenz				50/60 Hz	50/60 Hz	50/60 Hz
Nennspannung	30-42 V DC	30-42 V DC	30-42 V DC	100-240 V AC	220-240 V AC	220-240 V AC
Leistungsfaktor				> 0,97	0,98	0,95
Stromstärke (gemessener Wert)	1050 mA	1050 mA	1050 mA	210 mA	202 mA	210 mA
Stromstärke (berechneter Wert)				204 mA	200 mA	204 mA
Einschaltstrom (typ. I _{peak} /μs)				30 A / 400 μs	23 A / 200 μs	20 A / 400 μs
THD				< 10%	< 5%	< 15%
Flicker Prozent (< 165 Hz)				< 3%	< 3%	< 3%
					weitere Informationen	weitere Informationen

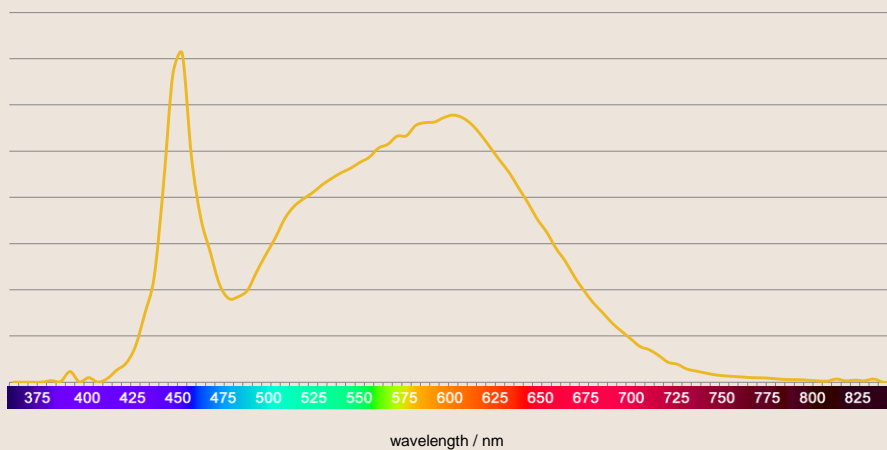
GRÖSSE & GEWICHT

	597x597	620x620	1197x297	160 mm	210 mm	124 mm
Länge	597 mm	620 mm	1197 mm	160 mm	210 mm	124 mm
Breite	597 mm	620 mm	297 mm	50 mm	43 mm	79 mm
Höhe	9 mm	9 mm	9 mm	32 mm	30 mm	22 mm
Gewicht	3,75 kg	4,05 kg	3,70 kg	0,25 kg	0,19 kg	0,15 kg

GRAFIKEN



SPECTRAL POWER DISTRIBUTION OF LEDON PANEL 4000K



LEDON



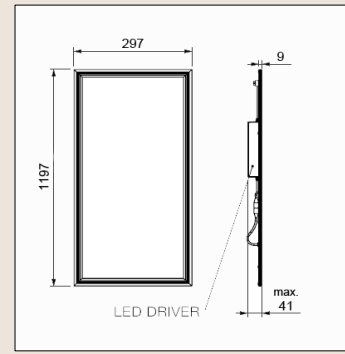
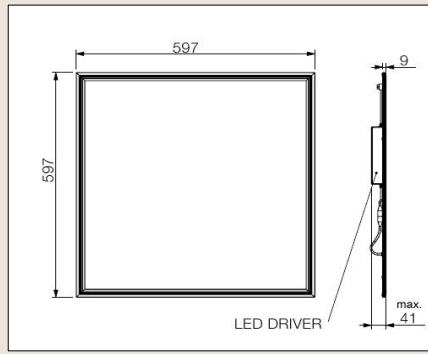
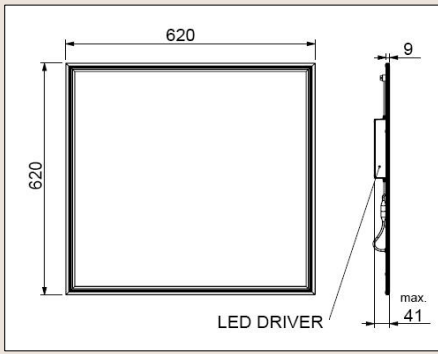
Diese Leuchte enthält eingebaute LED-Lampen.



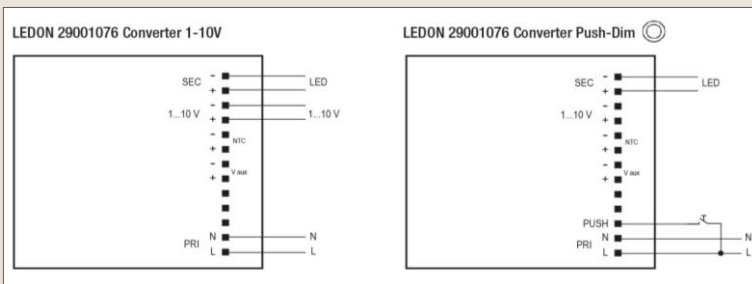
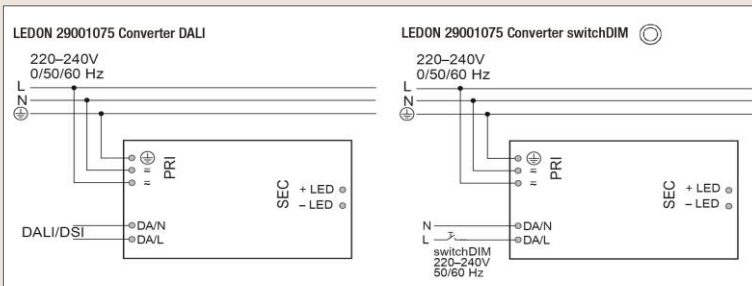
Die Lampen können in der Leuchte nicht ausgetauscht werden.

874/2012





Ausführung	Typ. I _{peak} /μs	Anzahl EVG an einpoligen Leistungsschutzschaltern (LS)			
		LS-Typ	10A	13A	16A
nicht dimmbar	30 A / 400 μs	B	14	19	23
		C	24	32	39
DALI	23 A / 200 μs	B	14	19	23
		C	23	31	38
1-10V	20 A / 400 μs	B	9	12	15
		C	15	20	25



Die Installationsanleitung finden Sie unter <http://www.ledon-lamp.com/downloads/instruction-manual>

Änderungen vorbehalten
Aktualisiert am: 13.02.2017