

wDALI

GR-Transmitter

GR-Receiver PS20

Datenblatt

Wireless DALI



Module zum drahtlosen Anbinden
von räumlich getrennten DALI-
Lasten an eine DALI-Linie

Art.Nr. 86459587-GRTM (Transmitter)

Art.Nr. 86459587-GRRPS (Receiver)

wDALI GR Transmitter/Receiver Wireless DALI

Überblick

- Module zum einfachen Anbinden von räumlich getrennten DALI-Lasten an einen DALI-Kreis über Funk
- Für die Funkverbindung werden zumindest je ein Transmitter (Sendeeinheit) und ein Receiver (Empfangeinheit) benötigt
- Reichweite der Funkverbindung bis zu 300m im freien Feld
- Einfache Konfiguration mittels Gruppenwahlschalter an der Rückseite des Empfängers: alle Befehle an die ausgewählte Gruppe oder an Alle (Broadcast) werden an den Subkreis weitergeleitet
- Broadcast-Steuerung des Subkreises
- Der Transmitter wird vom DALI-Hauptkreis versorgt, der Receiver wird vom Netz versorgt und stellt eine DALI-Busversorgung (20mA) zur Verfügung
- Bei höherem Strombedarf kann der DALI-Subkreis mit einem DALI-Expander erweitert werden
- Mit einem Transmitter können beliebig viele DALI-Subkreise (mit jeweils einem Receiver) gesteuert werden
- Doppelte Ausführung der DALI-Klemmen zum einfachen Durchschleifen der Busverbindung

Spezifikation, Kenndaten

| Typ | wDALI GR-Transmitter |
|---------------|----------------------|
| Artikelnummer | 86459587-GRTM |

elektrische Daten Transmitter:

| | |
|--------------------|---|
| Versorgung | aus DALI Bus |
| typ. Stromaufnahme | 3.8 mA |
| Eingang | DALI |
| Funktion | Weiterleitung von DALI-Befehlen über Funk |
| Frequenzband | 2,4 Ghz |

technische Daten Transmitter:

| | |
|----------------------------|-----------------------------|
| Abmessungen | 59mmx33mmx15mm |
| Gehäusotyp | Dose |
| Querschnitt Anschlussdraht | 0.5 bis 1.5 mm ² |
| Lager-/Transporttemperatur | -20°C...+75°C |
| Betriebstemperatur | -20°C...+75°C |
| Schutzart | IP20 |

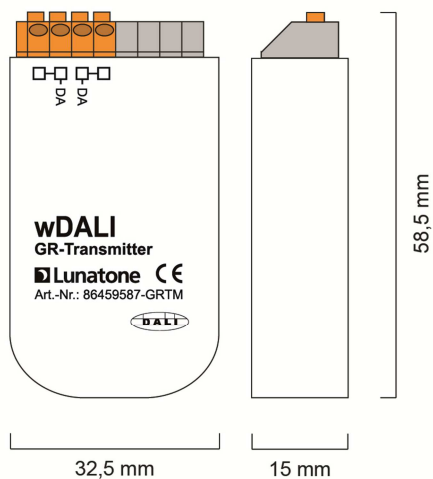
| | |
|---------------|-------------------------------|
| Typ | wDALI GR-Receiver PS20 |
| Artikelnummer | 86459587-GRRPS |

elektrische Daten Receiver:

| | |
|--------------|---|
| Versorgung | 210-250VAC / 50-60Hz |
| Ausgang | DALI, 20mA (für bis zu 10 Standard DALI-Lasten) |
| Funktion | Empfang von DALI-Befehlen via Funk Gruppenauswahl mit Drehschalter Broadcastweiterleitung von Befehlen an die ausgewählte Gruppe an DALI-Subkreis |
| Frequenzband | 2,4 Ghz |

technische Daten Receiver:

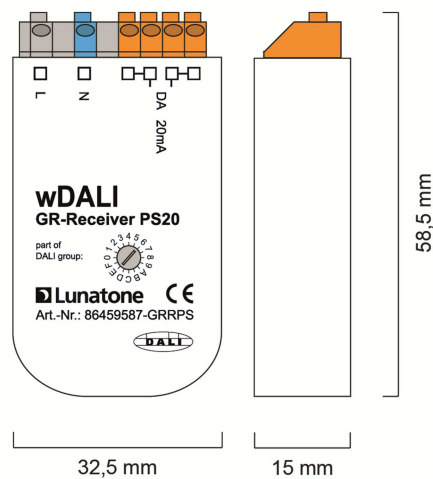
| | |
|----------------------------|-----------------------------|
| Abmessungen | 59mmx33mmx15mm |
| Gehäusotyp | Dose |
| Querschnitt Anschlussdraht | 0.5 bis 1.5 mm ² |
| Lager-/Transporttemperatur | -20°C...+75°C |
| Betriebstemperatur | -20°C...+60°C |
| Schutzart | IP20 |



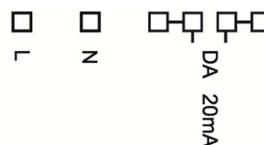
Geometrie wDALI GR-Transmitter



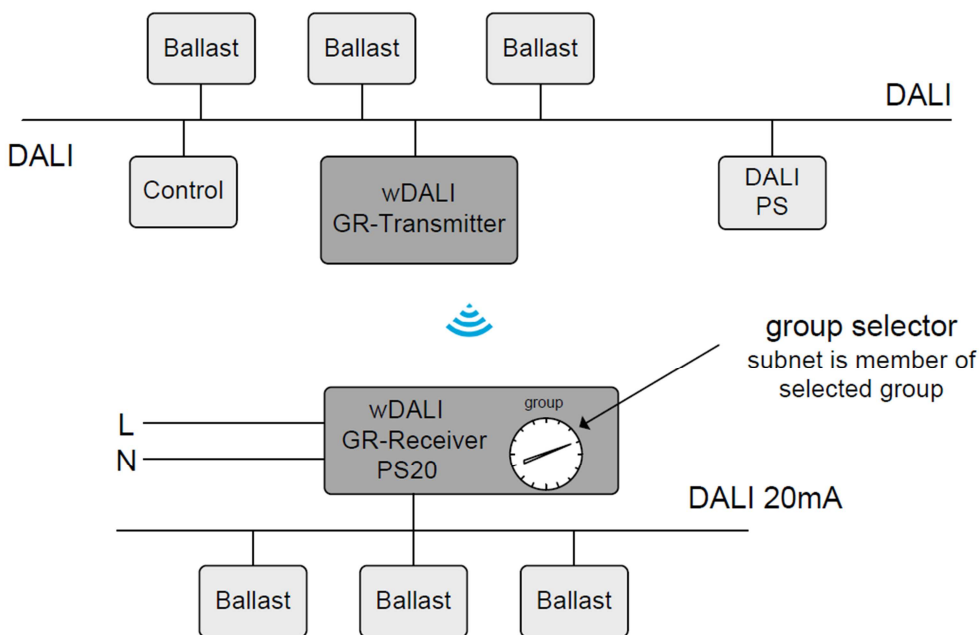
Anschlussplan wDALI GR-Transmitter



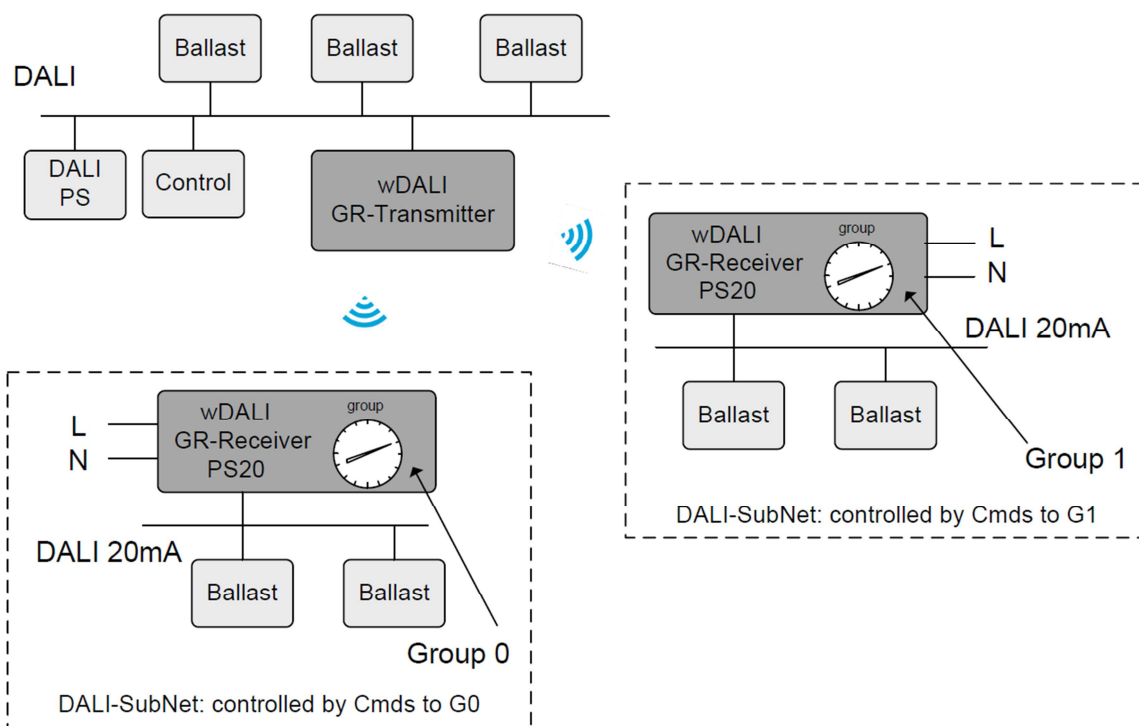
Geometrie wDALI GR-Receiver PS20



Anschlussplan wDALI GR-Receiver PS20



typische Anwendung: Anbindung von räumlich getrennten Leuchten



typische Anwendung: Anbinden mehrerer räumlich getrennter Bereiche, Steuerung der Bereiche über Befehle an Gruppe 0 bzw. Gruppe 1

Anschluss und Montage

Der wDALI GR-Transmitter wird direkt am DALI-Bus angeschlossen und auch von diesem versorgt (Stromaufnahme typisch 3,8 mA). Der Anschluss an die DALI-Klemmen kann ohne Beachtung der Polung erfolgen und ist gegen Überspannungen (Netzspannung) abgesichert.

Der wDALI GR-Receiver PS20 wird vom Netz versorgt und stellt eine 20mA DALI-Busversorgung zur Verfügung. Ist die Stromversorgung nicht ausreichend, kann der Subkreis mit einem DALI-Expander erweitert werden.

Die DALI-Klemmen beider Komponenten sind zur einfachen Verdrahtung doppelt ausgeführt.

Die Reichweite der Funkverbindung ist von den baulichen Gegebenheiten abhängig, im freien Feld beträgt sie bis zu 300m.

Die Gruppenzugehörigkeit des Subkreises wird über den Gruppenwahlschalter am wDALI GR-Receiver eingestellt.

Funktion

Mit den Modulen können räumlich getrennte DALI-EVGs an eine DALI-Linie angebunden werden ohne direkt an diese angeschlossen zu sein.

Die DALI-Befehle werden per Funk übertragen, vom Empfänger entsprechend der Einstellung des Gruppenwahlschalters gefiltert und Broadcast an den Subkreis weitergeleitet.

An den DALI-Subkreis werden nur Befehle an die ausgewählte Gruppe und Broadcast-Befehle weitergeleitet.

Die Konfiguration von Szenenwerten kann mithilfe des PC-Softwaretools DALI-Cockpit vorgenommen werden.

Bestellinformation

Art. Nr. 86459587-GRTM: wDALI GR-Transmitter, Doseneinbau

Art. Nr. 86459587-GRRPS: wDALI GR-Receiver PS20, integrierte 20mA Busversorgung für DALI-Subkreis, Doseneinbau

Weiterführende Informationen und Zubehör

DALI-Cockpit – kostenlose Konfigurationssoftware für DALI-Systeme

<http://lunatone.at/de/dali-systeme/software/>

DALI-Produkte von Lunatone

<http://www.lunatone.at/de/>

Lunatone Datenblätter und Manuals

<http://lunatone.at/de/downloads/>

Kontakt:

Technische Fragen: support@lunatone.com

Anfragen: sales@lunatone.com

www.lunatone.com



Disclaimer

Änderungen vorbehalten. Alle Angaben ohne Gewähr. Das Datenblatt bezieht sich auf den aktuellen Auslieferungszustand

Die Kompatibilität mit anderen Geräten ist vor der Installation zu prüfen.