

## BL-201-05-868 ERCO 3x GRP 1x SCENE

Lichtsteuerung mit fester Funktion: 3x DALI-Gruppe, jeweils ON/OFF/DIM, und 1x DALI-Szene Store / Recall

Art.-Nr. 11205

Schnittstellen: 1x DALI Master, 1x EnOcean Master bi-direktional, Versorgungsspannung: 230 V AC



# DALI

Der EnOcean-DALI-Controller **BL-201-05-868 ERCO 3xGRP 1xSCENE** dient zur Ansteuerung von Leuchten mit DALI Interface mittels drahtloser Lichtschalter bzw. Taster auf Basis von EnOcean Funktechnologie, und wurde speziell als Zubehör für das ERCO Stromschienensystem entwickelt.

Die Steuerung bietet jeweils einen DALI Master mit integriertem DALI Netzteil für den direkten Anschluss von bis zu 17 Leuchten / Slaves (Iout max.= 34 mA). Zusätzlich ist ein EnOcean Funktransceiver integriert, über den ein oder mehrere Lichtschalter mit der Steuerung kommunizieren.

Das Gerät wird einfach wie eine Leuchte in das Schienensystem montiert und ist sofort betriebsbereit.

Die Versorgung erfolgt über die Stromschiene mit 230 V AC Netzspannung.

## Technische Daten

### Schnittstellen

Typ	DALI Master
Anzahl	1
Ausgangsstrom	Max. 34 mA (17 Slaves)
Ausgangsspannung	Typ. 16V DC (+/- 5%)
Galvanische Trennung	Ja
Anschlussstechnik	Adaptierung über Stromschiene

Typ	EnOcean Master
Anzahl	1
Sende-/ Empfangs-Mittenfrequenz	868.0 MHz / ASK
Genutzter Frequenzbereich	868.0 – 868.6 MHz
Maximale Sendeleistung	Typ. 3 dBm @ 868.300 MHz
Empfänger-Kategorie nach EN 300200	2

### Benutzer-Schnittstellen

Service-taster	Ja, 1, Unterseite Gehäuse
Service-LED	1x, rot

### Versorgung

Versorgungsspannung	230V AC über Lichtschiene
Leistungsaufnahme	Typ. 2.8W, max 4.0W

### Umgebungsbedingungen

Betriebstemperatur	+5° ..+50°C
Lagertemperatur	-20° ..+70°C
Luftfeuchtigkeit	10..95% relative Luftfeuchtigkeit, nicht kondensierend
Schutzklasse	IP20

### Abmessungen und Gewicht

Gewicht	150g
Größe	138x34x76 mm

### Prüfungen / Zulassungen

CE	2014/53/EU RED-Richtlinie 2011/65/EU RoHS-Richtlinie
Prüfungen	DIN EN 60950-1:2011 + A12 Cor. 1:2012 + Cor. 1:2012 EN 61000-6-2:2005 EN 61000-6-3:2007 + A1:2011 + Cor 1:2012 EN 301 489-1:2011 V1.9.2 EN 301 489-3:2013 V1.6.1 EN 300 220-2:2012 V2.4.1

## Kurzbeschreibung

### Spannungsversorgung

Der BL-201-05-868 ERCO 3x GRP 1x SCENE wird mit Netzspannung versorgt (230 V AC).

### DALI Master

Der BL-201-05-868 ERCO 3x GRP 1x SCENE bietet einen DALI Master entsprechend der DALI Spezifikation. Zusätzlich ist auch ein DALI Netzteil für den direkten Anschluss von bis zu 17 Slaves im Gerät integriert ( $I_{max} = 34 \text{ mA}$ ). Es ist kein separates DALI Netzteil erforderlich.

### EnOcean Master / bi-direktional

Der integrierte Transceiver TCM310 ermöglicht die Kommunikation mit EnOcean Lichtschaltern (RPS-Telegramm).

### Service-Taster / Service-LED

Der BL-201-05-868 ERCO 3x GRP 1x SCENE besitzt einen Service-Taster an der Geräte-Unterseite, um einen oder mehrere Schalter einzulernen.

Über die an der Gehäusesseite integrierte rote Service-LED werden die verschiedenen Status-Informationen angezeigt (s.u.).

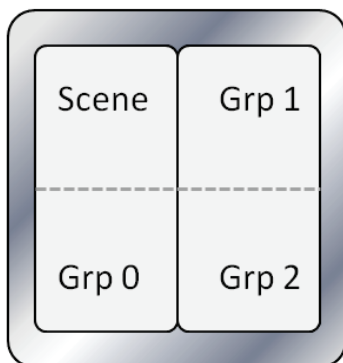
## Funktionen der Steuerung

---

Die Steuerung bietet aktuell folgende Funktionen:

- Doppel-Wippe zur Ansteuerung von bis zu 17 DALI Leuchten, jeweils zugeordnet zu einer von drei Gruppen
- 3 Taster der Doppel-Wippe für Steuerung der Leuchten in den Gruppen 0, 1 und 2, jeweils An / Aus / Dimmen
- 1 Taster für das Ausschalten aller Gruppen / zum Speichern einer Szene / zum Aufrufen der Szene

Die nachfolgende Abbildung zeigt die Zuordnung der Funktionen zu den 4 Tastern / Schaltelementen der Doppelwippe eines EnOcean-Funktasters:

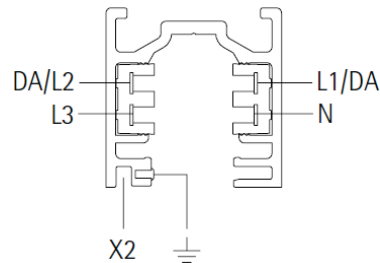
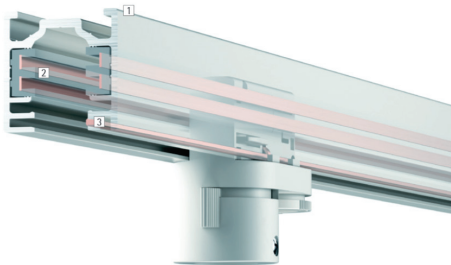


Nachfolgend finden Sie bitte die Beschreibung der Funktion bei Betätigung des jeweiligen Tasters:

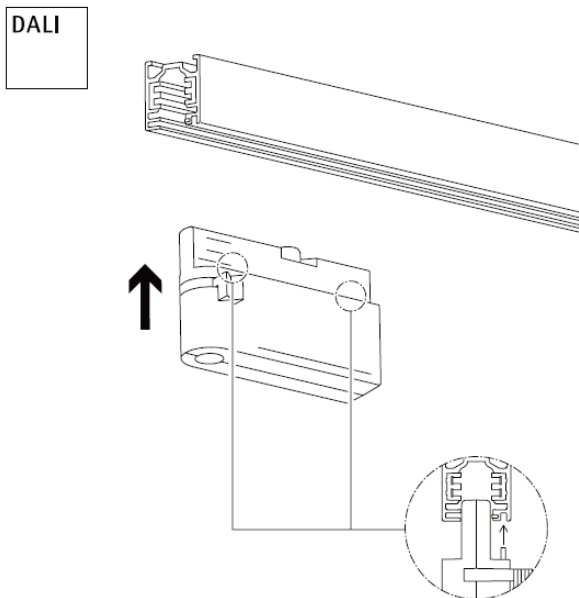
Scene kurz:	Schaltet alle Verbraucher aus, falls diese aktuell eingeschaltet sind.
Scene kurz:	Ruft die gespeicherte Szene auf, falls aktuell alle Leuchten ausgeschaltet sind.
Scene lang, >5 sec.:	Speichert die aktuell eingestellten Helligkeitswerte aller Leuchten aller Gruppen als Szene ab.
Grp 0 / 1 / 2 lang:	Dimmen (dunkler) aller Leuchten der jeweiligen Gruppe, bis der Schalter losgelassen wird oder 0% Helligkeit erreicht ist.
Grp 0 / 1 / 2 lang	Dimmen (heller) aller Leuchten der jeweiligen Gruppe, bis der Schalter losgelassen wird oder 100% Helligkeit erreicht ist.
Grp 0 / 1 / 2 kurz (<=0.5 sec.):	Einschalten aller Leuchten der jeweiligen Gruppe, falls diese aktuell ausgeschaltet sind.
Grp 0 / 1 / 2 kurz (<=0.5 sec.):	Ausschalten aller Leuchten der jeweiligen Gruppe, falls diese aktuell eingeschaltet sind.

**Installation und Inbetriebnahme**

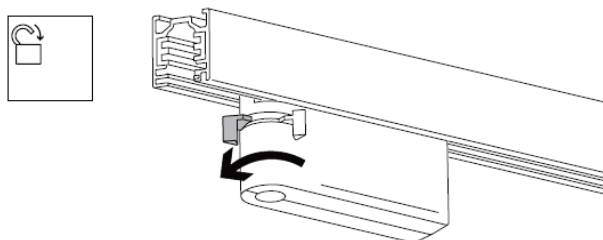
Der BL-201-05-868 ERCO 3x GRP 1x SCENE ist kompatibel zu allen ERCO DALI Stromschienen. Bitte beachten Sie die jeweils gültigen Installations- und Montagevorschriften des Herstellers.



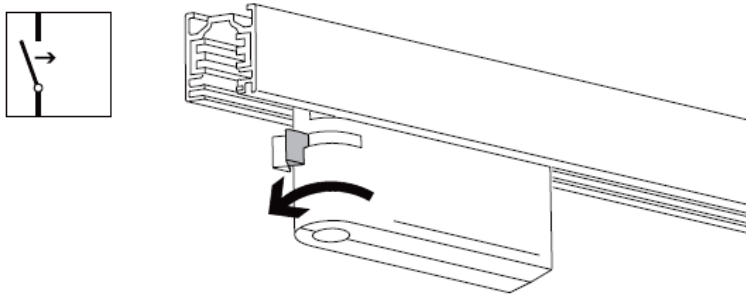
Zur Montage des BL-201-05-868 ERCO 3x GRP 1x SCENE setzen Sie das Modulgehäuse gemäß der folgenden Abbildung in die Stromschiene ein. Achten Sie hierbei darauf, dass sich die beiden Hebel zur Verrastung in der vorderen, entriegelten Stellung befinden.



Arretieren Sie nun das Modul zunächst mit Hilfe des ersten Hebels in der Stromschiene, wie in der nachfolgenden Abbildung dargestellt.



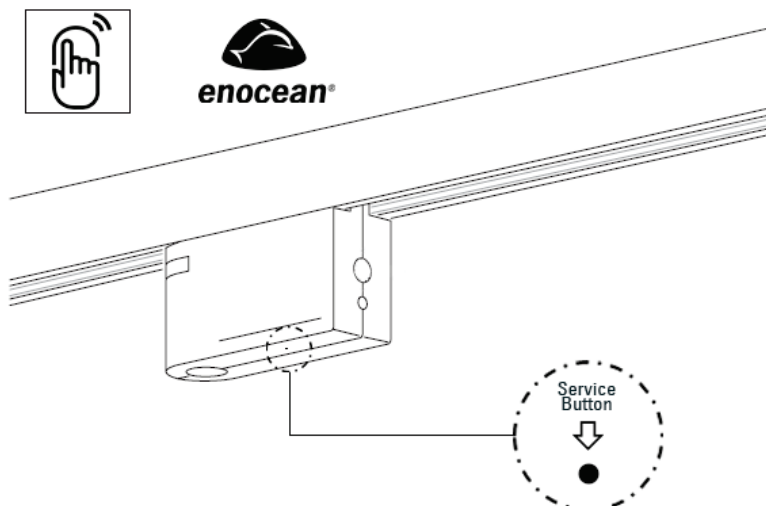
Stellen Sie nachfolgend die elektrische Verbindung des Moduls durch Umlegen des zweiten Hebels her, wie in der nachfolgenden Abbildung dargestellt.



Nach erfolgter Montage alle Leuchten schalten Sie nun unter Berücksichtigung der Montage- und Installationsvorschriften des Herstellers die Versorgungsspannung der Lichtschiene ein. Der BL-201-05-868 ERCO 3x GRP 1x SCENE ist nach wenigen Sekunden betriebsbereit.

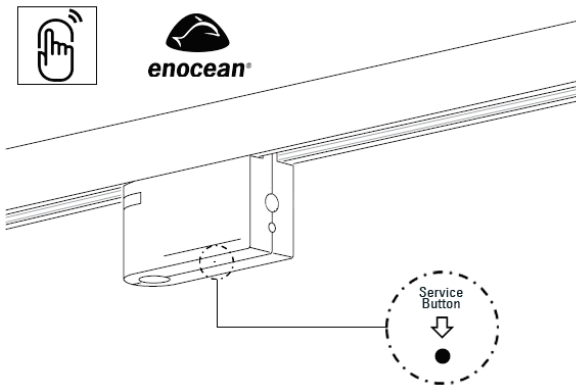
#### **Auslernen aller bisher eingelernten Taster / Wippen:**

Um sicherzustellen, dass kein Taster mehr auf die Steuerung eingelernt ist, betätigen Sie zunächst für länger als 2 Sekunden den an der Unterseite des Gerätes befindlichen Service Button. Als Werkzeug dient hierzu ein dünner Draht oder aber das beigelegte Werkzeug. Als Bestätigung blinkt die an der Seite befindliche rote LED in der Mitte des Typenschildes kurz auf.

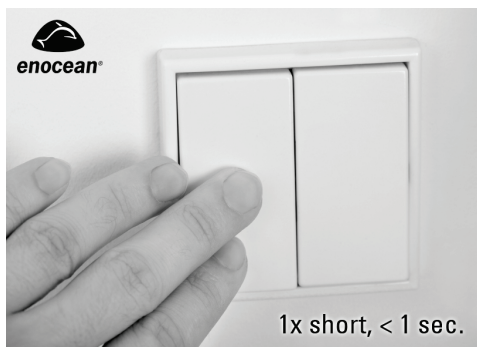


#### **Einlernen einer Doppel-Wippe:**

Zum Einlernen einer Doppelwippe betätigen Sie erneut den Service Button des BL-201-05-868 ERCO 3x GRP 1x SCENE. Die rote Service LED beginnt nun dauerhaft zu leuchten und signalisiert damit die Bereitschaft zum Einlernvorgang.



Danach betätigen Sie bitte innerhalb von 20 Sekunden eine beliebige Taste der Doppelwippe. Bei erfolgreichem Einlernen erlischt die LED sofort danach. Anschließend ist das System betriebsbereit.



## Bestellinformationen

Artikeltext	Bestellnummer	Beschreibung
BL-201-05-868 ERCO 3xGRP 1xSCENE	11205	EnOcean-DALI-Controller Serie BL-201 Funktion: 3x Gruppe ON/OFF/DIM 1x Preset auf Doppelwippe 230V AC, 868 MHz, Adapter für ERCO DALI Track

## EU Konformitätserklärung

Hiermit erklärt die DEUTA Controls GmbH, dass der Funkanlagentyp **BL-201-05-868 ERCO 3xGRP 1xSCENE** der Richtlinie 2014/53/EU entspricht. Der vollständige Text der EU-Konformitätserklärung ist unter der folgenden Internetadresse verfügbar: [www.deuta-controls.de](http://www.deuta-controls.de) im Bereich Service/Downloads (Dok. EUDC2017\_108).

Version 40, 28.06.2017