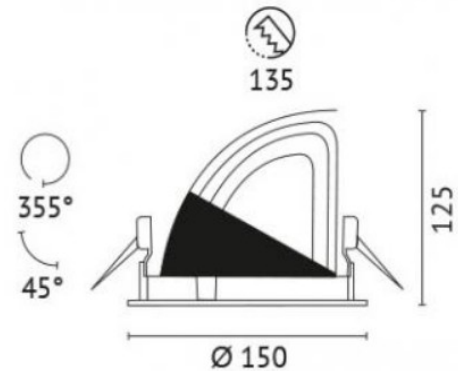


Datenblatt BWE Einbaustrahler weiß/schwarz, 150mm



Technische Daten:

Farbtemperatur	2700K		3000K		4000K	
Abstrahlwinkel	30°	50°	30°	50°	30°	50°
Artikelnummer	BWE-26SW	BWE-26SWF	BWE-26WW	BWE-26WWF	BWE-26NW	BWE-26NWF
Lichtstrom	2459l m	2411 lm	2562 lm	2512 lm	2664 lm	2612 lm
Systemeffizienz	95lm/W	100lm/W	99lm/W	97lm/W	102lm/W	100lm/W
Wand- und Deckenausschnitt	135mm					
Gewicht	0,907 Kg					

- Anzahl Leuchtmittel: 1
- Leuchten mit: SMD LED
- Systemleistung: 26,60 W
- Farbwiedergabe-Index: CRI >80
- schwenkbar: 45°
- Netzteil: inkl. Netzteil
- Anschlussspannung: 220-240 V
- Anschlussleistung: 26 W
- Energieeffizienz: A++ - A
- Kenn-/Prüfzeichen: CE
- Außendurchmesser: 150mm
- Farbe (Gehäuse/Distanzring): weiß/schwarz
- Abmessungen: H=125mm