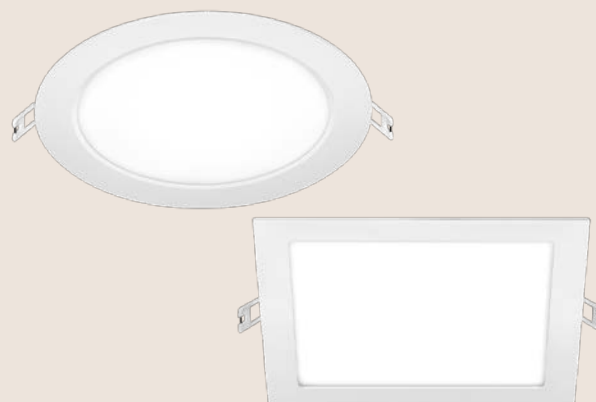


## LED Flat Downlight 4000 K Newton

Die kompakten LED-Einbaudownlights von LEDON zeichnen sich durch ihre sehr flache Bauweise und die homogene Lichtverteilung aus. Verschiedene Ausführungen mit unterschiedlichen Helligkeiten ermöglichen Einsatzmöglichkeiten von der Flur- und Gangbeleuchtung in öffentlichen Räumen bis zum privaten Wohnbereich.



BESCHREIBUNG	ARTIKELNUMMER	EAN CODE
LED FDL 180 1300LM/110D/840 350MA	29001284	9 009453 012104
LED FDL 240 2200LM/110D/840 700MA	29001286	9 009453 012142
LED FDL 190x190 1200LM/110D/840 350MA	29001288	9 009453 012357
LED FDL 240x240 2000LM/110D/840 700MA	29001290	9 009453 012180

Die dazu passenden Konverter finden Sie im separaten Datenblatt.

ALLGEMEINE DATEN	
Ausführung	Weiß (RAL 9016)
Gehäusematerial	Aluminium
Schutzklasse	IP44
Stoßfestigkeit	IK05
UV-Beständigkeit	Ja
Anzahl Schaltzyklen bis zum vorzeitigen Ausfall	100 000
Zünd-/Anlaufzeit bis 100%	< 0,5 s
Umgebungstemperatur	-20 °C - +40 °C
Maximale Oberflächentemperatur	60 °C
Quecksilbergehalt	0,0 mg
Befestigung	Haltefedern
Garantie	5 Jahre Herstellergarantie, 3 Jahre Vollgarantie

LICHTTECHNISCHE DATEN				
	Ø 180 mm	Ø 240 mm	190x190 mm	240x240 mm
Bemessungslichtstrom	1300 lm	2200 lm	1200 lm	2000 lm
Lichtausbeute (Effizienz)	87 lm/W	100 lm/W	80 lm/W	91 lm/W
Lichtfarbe	Neutralweiß			
Farbtemperatur	4000 K			
Farbwiedergabeindex Ra	> 80			
Farbkonsistenz	< 4 Stufen MacAdam-Ellipse			
Lichtstromerhalt am Ende der Lebensdauer *	L80 B10 (30 000 h); L80 B30 (50 000 h)			
Abstrahlwinkel	110°			
Max. Lichtstärke	480 cd	790 cd	450 cd	700 cd

\* bei einer Umgebungstemperatur von 25 °C

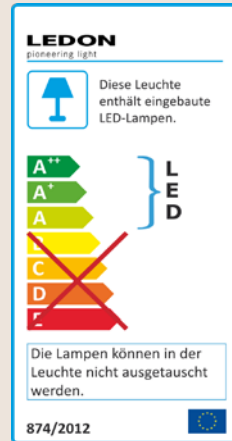
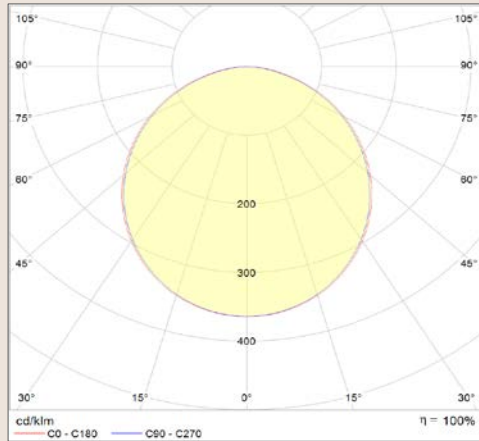
## ELEKTRISCHE DATEN

	Ø 180 mm	Ø 240 mm	190x190 mm	240x240 mm
Bemessungsleistung	15,0 W	22,0 W	15,0 W	22,0 W
Stromstärke	350 mA	700 mA	350 mA	700 mA
Nennspannung	37-40 V DC	27-30 V DC	37-40 V DC	27-30 V DC

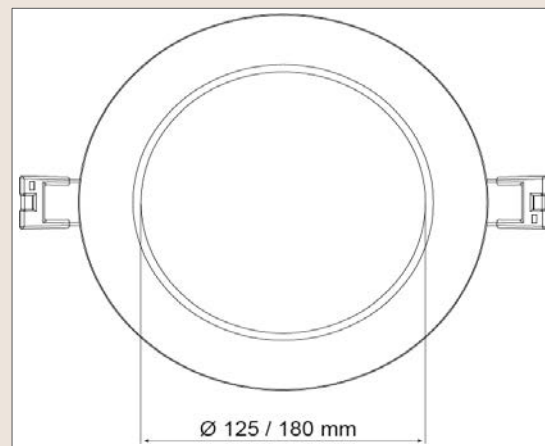
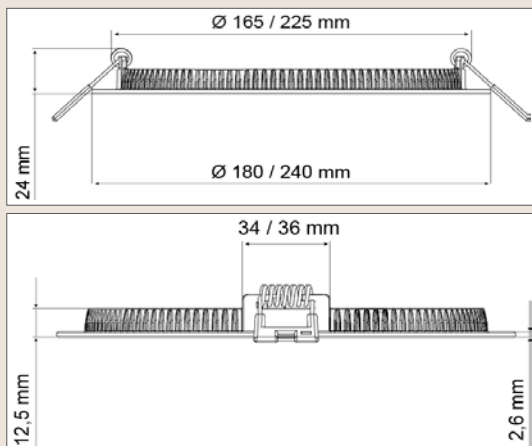
## GRÖSSE & GEWICHT

	Ø 180 mm	Ø 240 mm	190x190 mm	240x240 mm
Außenmaße	Ø 180 mm	Ø 240 mm	190x190 mm	240x240 mm
Einbaumaße	Ø 165 - 170 mm	Ø 227 - 235 mm	175 - 180 mm	227 - 235 mm
Höhe	24 mm	24 mm	25 mm	25 mm
Gewicht	300 g	520 g	350 g	570 g

## GRAFIKEN



### Runde Versionen



### Eckige Versionen

