

## Symbol explanation



- NL** Beschermklasse I: het armatuur is uitgerust met een aardklem en moet dus worden geaard. Sluit de aardleiding (geelgroene ader) aan op de met ⊕-gemarkeerde klem.
- EN** Protection class I: the fitting has an earthing connection. The earth wire (yellow/green) has to be connected to the clip marked with ⊕.
- DE** Schutzklasse I: Diese Leuchte hat einen Schutzleiteranschluss. Der Schutzleiter muss an die mit ⊕ gekennzeichnete Erdungsschraube angeschlossen werden.
- FR** Protection de classe I : l'équipement a une connexion à la prise de terre. Le câble de terre (jaune et vert) doit être connecté au clip marqué du symbole ⊕.



- NL** Het armatuur is geschikt voor bevestiging/plaatsing aan/op normaal ontvlambare materialen/oppervlakten.
- EN** The fitting is suitable for fixing to normal flammable surfaces.
- DE** Diese Leuchte ist geeignet für die Montage auf normal entflammaren Oberflächen.
- FR** L'équipement peut être installé sur des surfaces normalement inflammables.

## NL

- Toepassing van Bartenbachs speciale "dark light"-techniek met extreem lage UGR-waarde. Bij de meest voorkomende Lumen-output van 3.400 is de UGR-waarde <16
- Goede anti-verblinding (UGR<19) staat easy Retrofit toe voor traditionele armaturen
- Uniforme kleur met de 3 stap MacAdam Ellips
- Superieure dim kwaliteit tot < 10%
- Geen hitte of UV straling

## DE

- Dank Bartenbachs besonderer "Darklight"-Technologie verfügt Aviora über einen äußerst niedrigen UGR-Wert. Bei der gebräuchlichsten Lichtausbeute von 3400 liegt der UGR-Wert bei <16.
- Gute Blend schutz (UGR<19) ermöglicht die einfache Nachträgliche Lösung für traditionelle Leuchten
- Jedes Modul hat laut der dreistufigen MacAdams-Ellipse dasselbe Licht
- Hervorragende Dimmbarkeit auf < 10 %
- Keine UV- und Hitzeabstrahlung

## EN

- Application of Bartenbach's special Dark Light Technology with ultra-low UGR rating. At the most common Lumen output of 3,400 the UGR rating is <16.
- Good glare control (UGR<19) allows easy retrofit for traditional luminaires.
- Color consistency with 3-step MacAdam Ellipse
- Superior dimming quality to < 10%
- No heat or UV radiation

## FR

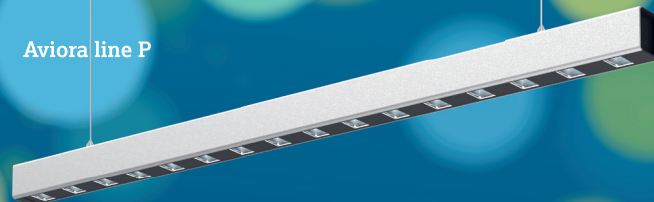
- Application de la technologie Bartenbach "Dark Light" avec classification UGR extrêmement basse. Avec les Lumen-output les plus communs de 3.400, la classification UGR est de <16.
- Bon contrôle de l'éblouissement (UGR<19), permettant un remplacement facilité des luminaires traditionnels.
- Uniformité des couleurs avec ellipse de 3 écarts de chromaticité de MacAdam
- Excellente qualité de gradation jusqu'à < 10 %
- Pas de rayonnement thermique ou UV

ILLUXTRON®

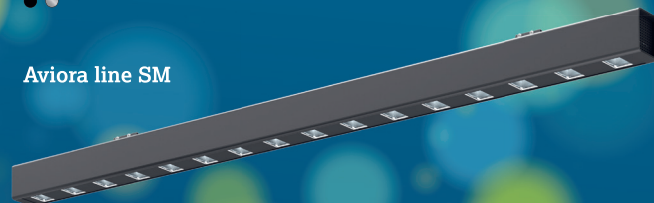
product manual

REWARDING BRIGHTNESS

Aviora line P



Aviora line SM



21-04-2018

● ○ = Available colors

Illuxtron  
International BV

Marie Curieweg 13  
4389 WB Vlissingen (Ritthem)  
The Netherlands



info@illuxtron.com  
+31 (0)85 773 63 60  
www.illuxtron.com

Aviora line (MLM)



## Aviora line (MLM)

### Symbol explanation



- NL** Verwijdering van uw oude product. Uw product is vervaardigd van kwalitatief hoogwaardige materialen en onderdelen, welke gerecycled en opnieuw gebruikt kunnen worden. Als u op uw product een doorstreepte afvalcontainer op wieltjes ziet, betekent dit dat het product valt onder de EU-richtlijn 2002/96/EC. Win inlichtingen in over de manier waarop elektrische en elektronische producten in uw regio gescheiden worden ingezameld.
- EN** Disposal of your old product: Your product is designed and manufactured with high quality materials and components, which can be recycled and reused. When this crossed-out wheeled bin symbol is attached to a product it means the product is covered by the European Directive 2002/96/EC. Please inform yourself about the local separate collection system for electrical and electronic products.
- DE** Entsorgung Ihres alten Geräts: Ihr Gerät wurde unter Verwendung hochwertiger Materialien und Komponenten entwickelt und hergestellt, die recycelt und wieder verwendet werden können. Bedeutet sich dieses Symbol (durchgestrichene Abfalltonne auf Rädern) auf dem Gerät, bedeutet dies, dass für dieses Gerät die Europäischen Richtlinie 2002/96/EG gilt. Informieren Sie sich über die geltenden Bestimmungen zur getrennten Sammlung von Elektro- und Elektronik-Altgeräten in Ihrem Land.
- FR** Mise au rebut des produits en fin de vie: Ce produit a été conçu et fabriqué avec des matériaux et composants recyclables de haute qualité. Le symbole d'une poubelle barrée apposé sur un produit signifie que ce dernier répond aux exigences de la directive européenne 2002/96/EC. Informez-vous auprès des instances locales sur le système de collecte des produits électriques et électroniques en fin de vie.

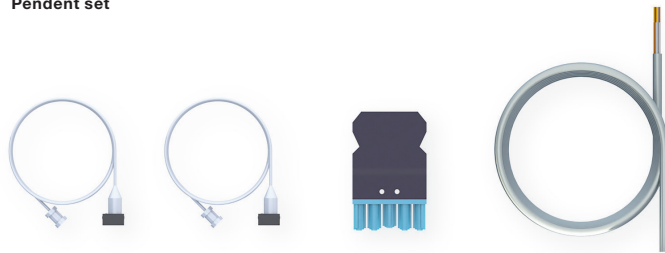
### Safety instructions



- NL** Raadpleeg bij twijfel steeds een vakman of het verkooppunt. Leef in ieder geval de lokale installatievoorschriften na.
- EN** If in doubt, consult a qualified electrician or contact your retail outlet. Ensure that you always install the fitting to the relevant regulations.
- DE** Beachten Sie stets die geltenden Installationsvorschriften. Manche Vorschriften verlangen, dass der Anschluss durch einen Fachmann ausgeführt wird.
- FR** Si vous avez un doute, demandez conseil à un électricien ou au vendeur. Assurez vous que vous installez les articles suivant la réglementation en vigueur.

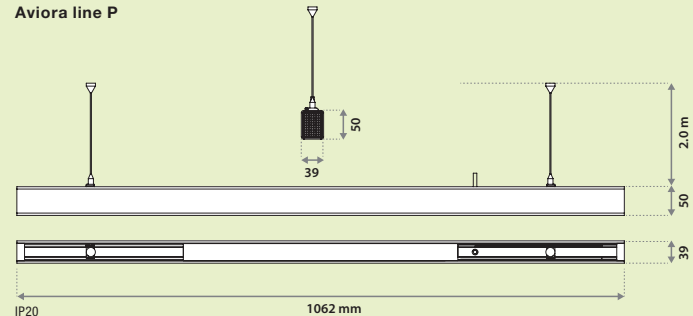
### Included (Aviora line P)

#### Pendent set



### Dimensions

#### Aviora line P



#### Aviora line SM

