

TRACK ON



TRACK ON

- Stromschienensystem für Aufbau- und Pendelmontage
- Profil aus stranggepresstem Aluminium
- 3 Standard Profilfarben
- 4 Kupferleiter (2,5 mm²) in Kunststoffbahnen eingebettet
- Vorgestanzte Befestigungslöcher
- Längen Anpassung durch Absägen möglich
- 220-240 V max. 3 x 16 A

Farben für Stromschienen (standardmäßig beschichtet)

- Weiß ähnlich RAL 9016
- Schwarz ähnlich RAL 9005
- Silber ist eloxiert E6/EV1

Farben für Systemteile und Adaptern

- Weiß ähnlich RAL 9016
- Schwarz ähnlich RAL 9005
- Grau ähnlich RAL 7038
- Silber lackiert ähnlich RAL 9006

- Zubehör ab Seite 30
- Planungsschema Seite 31

- Power-track-system for ceiling mounted or pendant installation
- Extruded aluminium profile
- 3 standard profile colours
- 4 copper conductors (2,5 mm²) embedded in plastics
- Pre-punched mounting holes for installation
- Adaption of length by sawing
- 220-240 V max. 3 x 16 A

Colours for power tracks (standard coated)

- White, similar to RAL 9016
- Black, similar to RAL 9005
- Silver, is anodized E6/EV1

Colours for system components and adaptors

- White, similar to RAL 9016
- Black, similar to RAL 9005
- Grey, similar to RAL 7038
- Varnished in silver, similar to RAL 9006

- Accessories see page 30
- Planning scheme see page 31



Deckenmontage
Ceiling mounting



Pendelmontage
Pendant mounting



Farbe Colour	1000 mm Länge Length	2000 mm Länge Length	3000 mm Länge Length	4000 mm Länge Length
Weiß White	SCH-101N	SCH-201N	SCH-301N	SCH-401N
Schwarz Black	SCH-102	SCH-202	SCH-302	SCH-402
Silber Silver	SCH-107	SCH-207	SCH-307	SCH-407

Zubehör | Accessories

	Endkappe End-cap	Einspeiser End-feed	Einspeiser End-feed	Elektrischer Längsverbinder Electrical straight connector	Mitteneinspeiser Mid-feed
Farbe Colour		<ul style="list-style-type: none"> • Schutzleiter rechts • Ground right 	<ul style="list-style-type: none"> • Schutzleiter links • Ground left 	<ul style="list-style-type: none"> • Innenliegend, bei Seil- und Pendelaufhängung aus statischen Gründen Stoßstellenverbinder separat bestellen • To join two sections of track electrically. For static reasons order mechanical coupler if suspended via pendant rod or wire 	<ul style="list-style-type: none"> • Für bauseitige Profilbohrung • An beliebiger Stelle ohne Teilung der Stromschiene positionierbar • For on-site profile drilling • To be placed anywhere along the track; track cutting not required
Weiß White	SCH-012171N	SCH-112011N	SCH-112021N	SCH-112061N	SCH-152031N
Schwarz Black	SCH-012172	SCH-112012	SCH-112022	SCH-112062	SCH-152032
Silber Silver	SCH-012177	SCH-112017	SCH-112027	SCH-112067	SCH-152037

Verbinder mit Einspeisemöglichkeit | Connector with feeding option

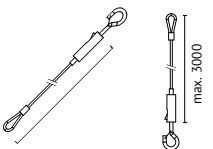

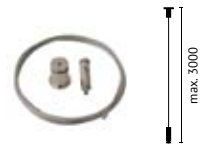
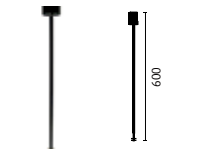
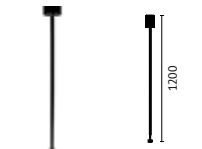
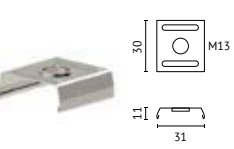
	Eckverbinder L-connector	Eckverbinder L-connector	Längsverbinder Straight connector	Flexverbinder Flexible connector
Farbe Colour	<ul style="list-style-type: none"> • Schutzleiter außen • Ground outside 	<ul style="list-style-type: none"> • Schutzleiter innen • Ground inside 		<ul style="list-style-type: none"> • Biegeradius von 30° bis 330° • 30° to 330° bending radius
Weiß White	SCH-112091N	SCH-112101N	SCH-112081N	SCH-112111N
Schwarz Black	SCH-112092	SCH-112102	SCH-112082	SCH-112112
Silber Silver	SCH-112097	SCH-112107	SCH-112087	SCH-112118 grau grey

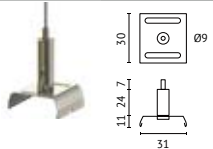
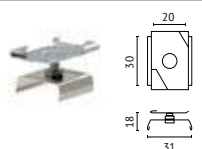
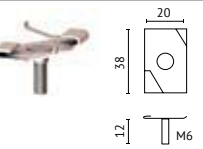
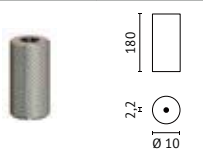


Verbinder mit Einspeisemöglichkeit | Connector with feeding option

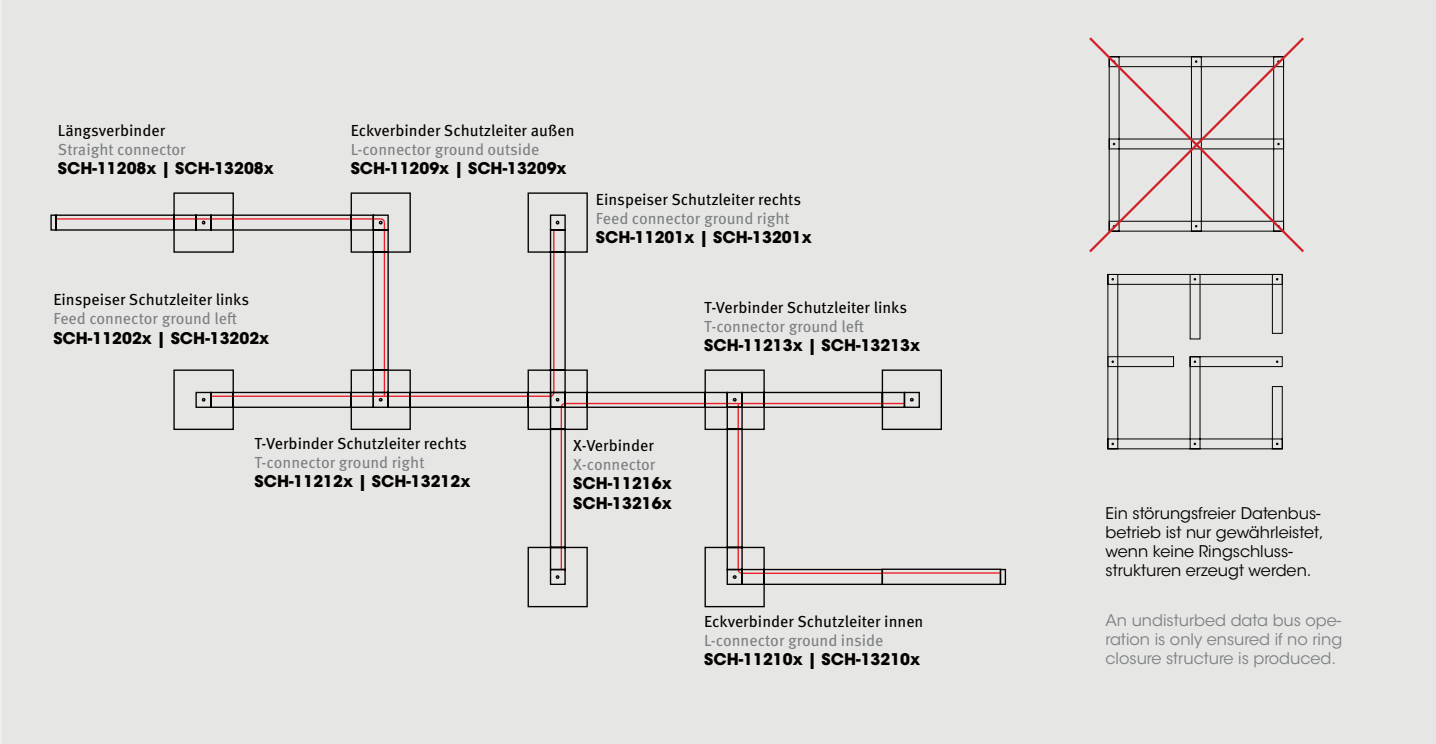
	X-Verbinder X-connector	T-Verbinder T-connector	T-Verbinder T-connector	T-Verbinder T-connector	T-Verbinder T-connector
Farbe Colour		<ul style="list-style-type: none"> • Schutzleiter innen, rechts • Ground inside, right 	<ul style="list-style-type: none"> • Schutzleiter innen, links • Ground inside, left 	<ul style="list-style-type: none"> • Schutzleiter außen, rechts • Ground outside, right 	<ul style="list-style-type: none"> • Schutzleiter außen, links • Ground outside, left
Weiß White	SCH-112161N	SCH-112121N	SCH-112131N	SCH-112141N	SCH-112151N
Schwarz Black	SCH-112162	SCH-112122	SCH-112132	SCH-112142	SCH-112152
Silber Silver	SCH-112167	SCH-112127	SCH-112137	SCH-112147	SCH-112157

ZUBEHÖR

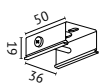
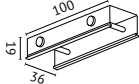
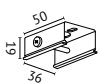
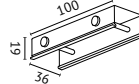
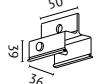
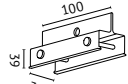


Zubehör Accessories																			
																			
Seil mit Schnellabhänger Steel wire with fast hanger	Stahlseilaufhängung Steel cord suspension	Standard-Seilaufhängung Standard steel suspension	Rohrpendelaufhängung Pendant rod	Rohrpendelaufhängung Pendant rod	Stromschienen Clip Power track clip														
<ul style="list-style-type: none"> Für Halteclip, höhenverstellbar Länge 3000 mm Fastening clip, height-adjustable Length 3000 mm 	<ul style="list-style-type: none"> Zu verwenden mit Pendelclip oder Stoßstellenverbinder Höhenverstellbar, verzinkt To be used with pendant clip or mechanical coupler Height adjustable, galvanized 	<ul style="list-style-type: none"> Für vorhandene Profilbohrungen (keine Befestigungsklammer notwendig), höhenverstellbar, vernickelt Mindestens 2 Stk. notwendig Suspension no add clips needed, height adjustable, nickel-plated Minimum 2 pieces necessary 	<ul style="list-style-type: none"> Zu verwenden mit Pendelclip oder Stoßstellenverbinder Höhenverstellbar, verzinkt To be used with pendant clip or mechanical coupler Height adjustable, galvanized 	<ul style="list-style-type: none"> Zu verwenden mit Pendelclip oder Stoßstellenverbinder Höhenverstellbar, verzinkt To be used with pendant clip or mechanical coupler Height adjustable, galvanized 	<ul style="list-style-type: none"> Für Rohrpendelaufhängung für Ø13 mm For tube pendant rod for Ø13 mm 														
Silber Silver	Silber Silver	Silber Silver	Weiß White	Weiß White	Weiß White	Weiß White	SCH-6790	SCH-3187	SCH-3197	SCH-6207	SCH-9051N	SCH-9052	SCH-9057	SCH-9061N	SCH-9062	SCH-9067	SCH-M131N	SCH-M132	SCH-M137
	1500 mm Länge Length	3000 mm Länge Length	6000 mm Länge Length																
				Schwarz Black	Schwarz Black	Schwarz Black													
				Silber Silver	Silber Silver	Silber Silver													

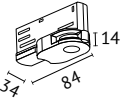
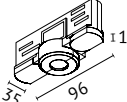



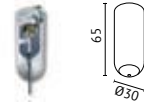
Zubehör Accessories																			
																			
Gripper mit Stromschienenclip Gripper with clip	Deckenclip Clip for ceiling grid	Deckenclip Clip for ceiling grid	Kappe für Deckenclip Cap for ceiling grid clip	Monopoint Monopoint	Einbautopf für Monopoint Fitting pot for monopoint														
<ul style="list-style-type: none"> Passend für Eutrac Stromschienen Max. Seil Ø1,5 mm Suitable for Eutrac-power-track Max. suspension Ø1,5 mm 	<ul style="list-style-type: none"> Deckenclip für Rasterdecken mit Klammer Clip for ceiling grid with fastener 	<ul style="list-style-type: none"> Deckenclip M6 für Rasterdecken Clip M6 for ceiling grid 	<ul style="list-style-type: none"> Kappe M6 mit Rändelung Bohrung 2,2 mm Cap M6 with curl Hole 2,2 mm 	<ul style="list-style-type: none"> Aufbau-Universal-Punktauslaß für 3-Phasen-Adapter Mit Datenbus-Kontakt Bis 10 kg belastbar Surface-mounted universal 3-phase-adaptor Data bus contact Max. load up to 10 kg 	<ul style="list-style-type: none"> Ausgelegt für Deckenstärken bis 30 mm Mindesteinbauhöhe 75 mm Bis 10 kg belastbar Designed for ceiling panels up to 30 mm thickness Minimal installation height 75 mm Max. load up to 10 kg 														
Weiß White	Silber Silver	Verzinkt Galvanized	Silber Silver	Weiß White	Weiß White	SCH-1511N	SCH-001KLN	SCH-001N	SCH-008	SCH-072281N	SCH-072271N	SCH-1512	SCH-072282	SCH-072272	SCH-1517	SCH-072287	SCH-072277		



Zubehör | Accessories

											
Pendelclip Pendant clip	Stoßstellenverbinder Mechanical coupler	Pendelclip Pendant clip	Stoßstellenverbinder Mechanical coupler	Pendelclip Pendant clip	Stoßstellenhalteclip Mechanical coupler						
<ul style="list-style-type: none"> • Notwendiges Zubehör für Rohr- und Seilpendel • Necessary accessories for steel cable or pendant mounting 			<ul style="list-style-type: none"> • Für Abhängung mit Schnellabhänger oder Ketten, Stahlblech verzinkt • For suspension with fast hanger or chain, galvanized steel 								
Weiß White	SCH-0751N	Weiß White	SCH-1231N	Verzinkt Galvanized	SCH-6980	Verzinkt Galvanized	SCH-6990	Verzinkt Galvanized	SCH-6970	Verzinkt Galvanized	SCH-6720
Schwarz Black	SCH-0752	Schwarz Black	SCH-1232								
Silber Silver	SCH-0757	Silber Silver	SCH-1237								

Zubehör | Accessories

											
LA-40 UniCompact Adapter mit Datenbus-Option LA-40 universal adapter with data bus option	LA-50 UniCompact Adapter LA-50 universal adapter	Montagenippel für LA-50 Bügelmontage Retaining collar for LA-50 mounting bracket	Steckdosen-Multi-Adapter Power-socket adapter	Mechanischer Universalhaken Mechanical universal hook	Kappe für Universalhaken Mechanical universal hook						
<ul style="list-style-type: none"> • Zur Befestigung von Strahlern und Leuchten oder zur Ausspeisung • Inkl. 2 Montagenippel für Pendelmontage M10x1 u. Bügelmontage M10x1 und 2 Patentschieber • To fix spotlights and luminaires • Incl. 2 different retaining collars (for pendant rod M10x1 and for bracket M10x1) and 2 smart sliders 	<ul style="list-style-type: none"> • Zur Befestigung von Strahlern und Leuchten oder zur Ausspeisung • Verwendung in Verbindung mit diversen Montagenippeln • Polycarbonat • To fix spotlights and luminaires • To be used with different retaining collars • Polycarbonate 	<ul style="list-style-type: none"> • Für Schnurpendel • For pendant band 	<ul style="list-style-type: none"> • Für Pendelrohr • For pendant rod 	<ul style="list-style-type: none"> • Steckdosen-Multi-Adapter • Sicherung, 6,3A träge • Power-socket adapter • With idle 6,3A time-lag fuse 	<ul style="list-style-type: none"> • Mechanischer Universalhaken • Z.B. zum Einhängen von Werbeschilddern oder Leuchten • bis 10 kg belastbar • Mechanical universal hook • E.g. to suspend advertisement signs or luminaires • Max. load up to 10 kg 						
Weiß White	LA-40	Weiß White	SCH-0831N	Weiß White	SCH-0841N	Weiß White	SCH-0951N	Weiß White	SCH-0671N	Weiß White	SCH-2841N
Schwarz Black	LA-40SW	Schwarz Black	SCH-0832	Schwarz Black	SCH-0842	Schwarz Black	SCH-0952	Schwarz Black	SCH-0672	Schwarz Black	SCH-2842
		Silber Silver	SCH-0837	Silber Silver	SCH-0847					Silber Silver	SCH-2847