

## DALI SI

### Datenblatt Sensor Interface



DALI-Steuermodul zum Anbinden  
von Sensoren mit Schaltausgang an  
ein DALI System

Art. Nr. 89453850  
Art. Nr. 89453850-1L

# DALI SI Sensor Interface

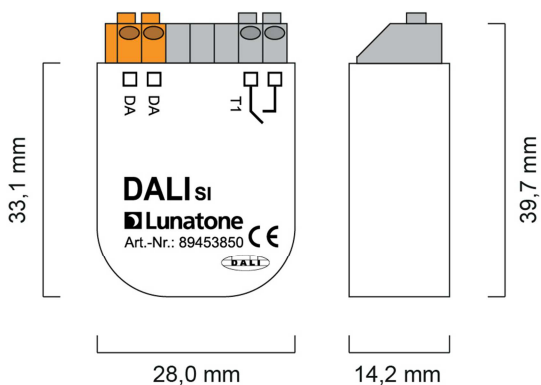
## Überblick

- Modul mit Schalteingang
- einfache Anbindung von Sensoren Bewegungsmeldern, Kontaktschaltern, Lichtschranken etc. an ein DALI-System
- gleiches Verhalten wie DALI CS
- Varianten mit Eingang für potentialfreien Schaltkontakt und für Netzspannung verfügbar
- Verschaltung mehrere Triggerquellen möglich
- konfigurierbarer zeitlicher Ablauf (Helligkeitswerte und Haltezeiten)
- Einfache Konfiguration über DALI-Cockpit Softwaretool
- Mehrere DALI SI Module und DALI CS können am selben DALI-Kreis für denselben Wirkbereich verwendet werden
- Versorgung über DALI-Bus
- das kompakte Gerät findet in einer Unterputzdose Platz

## Spezifikation, Kenndaten

Typ	DALI SI	DALI SI 1L
Artikelnummer	89453850	89453850-1L
<b>elektrische Daten:</b>		
Versorgung	aus DALI Bus	
typ. Stromaufnahme	2.9mA	
Ausgang	DALI	
Steuereingang	1 Schalteingang für potentialfreien Kontakt	1 Schalteingang für Netzspannung
Galvanische Trennung Eingang/DALI	Nein	Ja
<b>technische Daten:</b>		
Verhalten nach Betätigung	zeitlicher Ablauf, Level und Zeiten konfigurierbar	
Lager- und Transporttemperatur	-20°C...+75°C	
Betriebstemperatur	-20°C...+75°C	
Anschlussdraht Querschnitt	bis 1.5 mm <sup>2</sup>	
Max. Leitungslänge Anschlussdraht	50cm	bis 50m
Schutzart	IP20	
Abmessungen	40mm x 28mm x 14mm	59mm x 33mm x 15mm
Gehäusetyp	Dose	

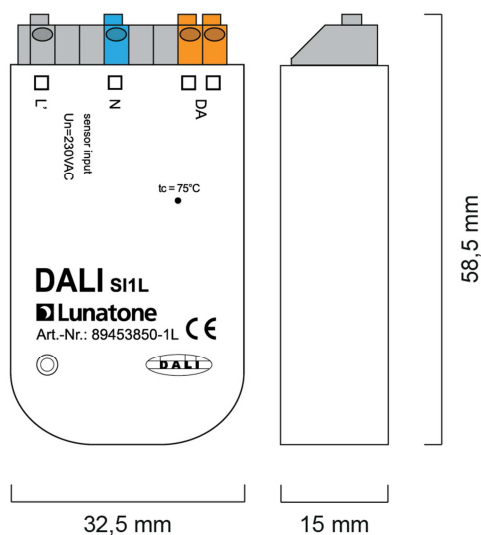
Gehäuse&Anschluss:



Abmessungen DALI SI



Anschlussbelegung DALI SI

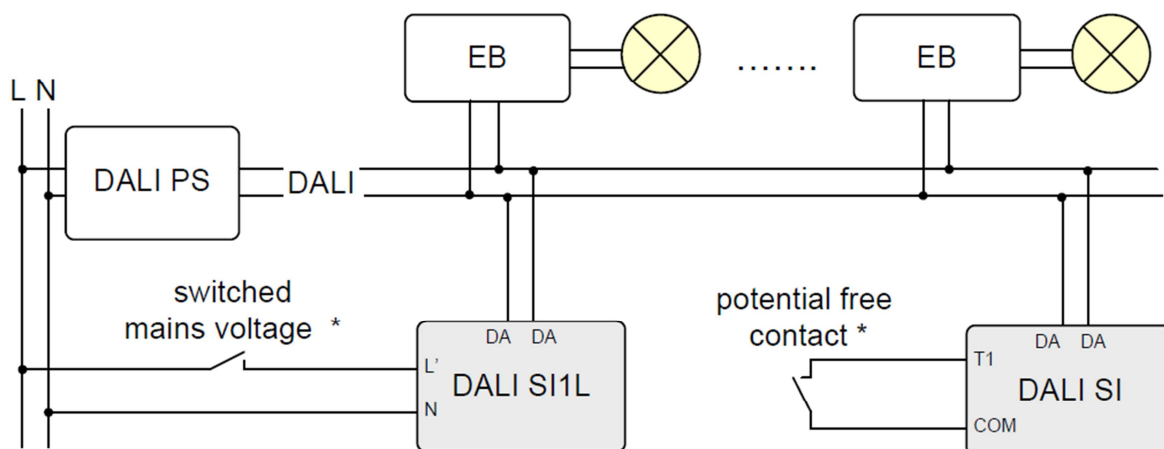


Abmessungen DALI SI 1L



Anschlussbelegung DALI SI 1L

typische Struktur:



\* typical devices with switching contact: light barrier, motion sensor, relay, switch

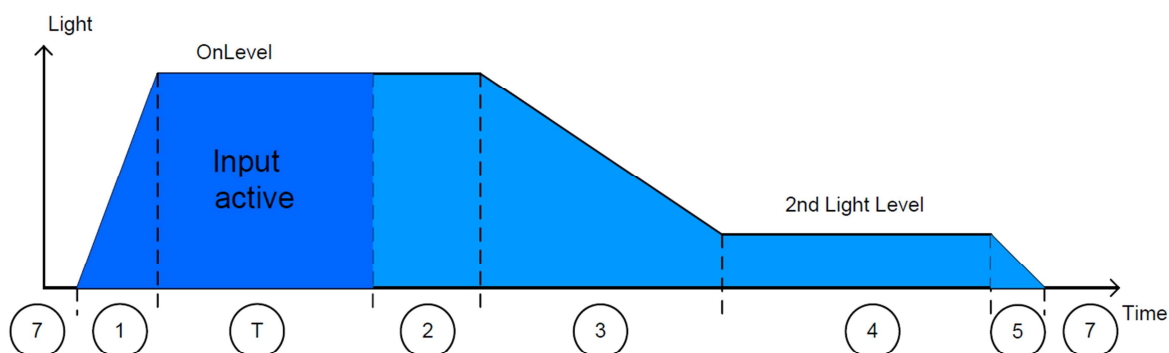
## Installation

- das DALI SI Modul wird von DALI-Bus versorgt (typ. Stromaufnahme: 2.9mA)
- der Anschluss an die DALI-Klemmen ist polaritätsunabhängig
- der DALI-Eingang ist überspannungsfest
- geeignet für Doseneinbau
- je nach Variante potentialfreier Schalteingang (DALI SI) oder Schalteingang für Netzspannung (DALI SI1L)

## Funktion

- Einfache Adressierung mit der DALI-Cockpit Software
- Zeitlicher Ablauf parametrierbar (Level, Haltezeiten, Fading)
- Bei Betätigung des Sensoreingangs wird der zeitliche Ablauf gestartet (bzw. neu gestartet)
- Der Wirkbereich kann von mehreren DALI SI und DALI CS gesteuert werden (automatische Synchronisation)

Zeitlicher Ablauf Einstellungen:



- 1: On Fade Time
- 2: Run on Delay (OnLevel)
- 3: 2nd Level Fade Time
- 4: Switch Off Delay (2nd Lightlevel)
- 5: Fade Out Time
- 6: Dead Time Delay (WalkOutTime after Manual Off)
- 7: Off-State
- T: Input active (OnLevel)



**Hinweis:** An alle zugewiesenen Wirkbereiche werden dieselben DALI-Kommandos übermittelt.

## Bestellinformation

**Art.Nr. 89453850:** DALI SI, Sensor Interface mit Eingang für einen potentialfreien Kontakt, Dose

**Art.Nr. 89453850-1L:** DALI SI 1L, Sensor Interface mit einem Schalteingang für Netzspannung, galvanische Trennung, Dose

## Weiterführende Informationen und Zubehör

DALI-Cockpit – Konfigurations-Software für DALI-Systeme

<http://lunatone.at/de/dali-systeme/software/>

DALI-Produkte von Lunatone

<http://www.lunatone.at/de/>

Lunatone Datenblätter und Manuals

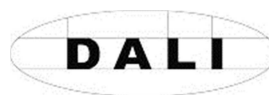
<http://lunatone.at/de/downloads/>

## Kontakt:

Technische Fragen: [support@lunatone.com](mailto:support@lunatone.com)

Anfragen: [sales@lunatone.com](mailto:sales@lunatone.com)

[www.lunatone.com](http://www.lunatone.com)



## Disclaimer

Änderungen vorbehalten. Alle Angaben ohne Gewähr. Das Datenblatt bezieht sich auf den aktuellen Auslieferungszustand

Die Kompatibilität mit anderen Geräten ist vor der Installation zu prüfen