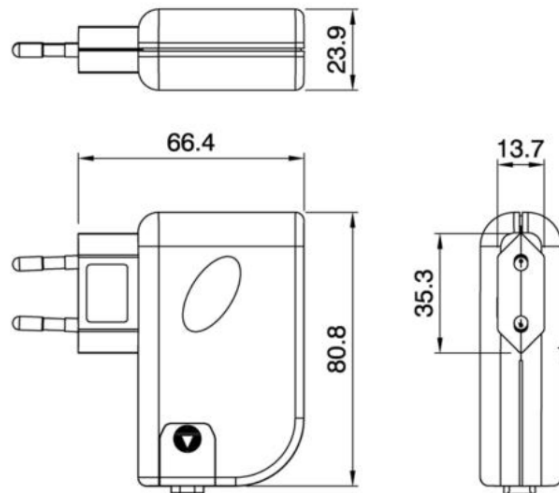


LED-Steckernetzgerät 17 W mit Anschlussklemmen

LED-Plug Power Supply 17 W with Connection Terminals



SELV

Technische Daten <i>Technical data</i>	350 mA	500 mA	700 mA
Artikelnummer <i>Part no.</i>	035777	035778	035779
Typ <i>Type</i>	NS350-17KB	NS500-17KB	NS700-17KB
Gehäusefarbe <i>Housing color</i>	schwarz <i>black</i>		
Artikelnummer <i>Part no.</i>	036388	036889	036389
Typ <i>Type</i>	NS350-17KT	NS500-17KT	NS700-17KT
Gehäusefarbe <i>Housing color</i>	transparent		
Eingangsspannung <i>Input voltage</i>	220..240 Vac		
Frequenz <i>Frequency</i>	50..60 Hz		
Nenn-Ausgangsstrom <i>Nominal output current</i>	350 mA	500 mA	700 mA
Ausgangsleistung <i>Output power</i>	4,2..17 W	4,5..17 W	4,2..17 W
Arbeitsausgangsspannung <i>Operating output voltage</i>	12..46 Vdc	9..34 Vdc	6..24 Vdc
Leistungsfaktor nach EN61000-3-2 <i>Pow. fac. acc to EN61000-3-2</i>	0,6		
Umgebungstemperatur (ta) <i>Ambient temperature (ta)</i>	max. 40 °C		
Max. Bemessungstemperatur (tc) <i>Rated max. temperature (tc)</i>	85 °C		
Überhitzungsschutz <i>Thermal protection</i>	✓		
Überlastschutz <i>Overload protection</i>	✓		
Kurzschlusschutz <i>Short circuit protection</i>	✓		

- Steckernetzgerät mit konstantem Ausgangsstrom für Hochleistungs-LEDs
- Euro-Flachstecker
- Mit Anschlussklemmen
- LEDs in Reihe anschließen

- Plug power supply with constant output current for high power LEDs
- Euro flat plug
- With connection terminals
- Connect LEDs in series

