



DALI Display 7"

Datasheet DALI Control System

DALI Lichtsteuereinheit und
Bediengerät für 2 DALI-Kreise

Art. Nr. 86458626

DALI Display 7" Control Device

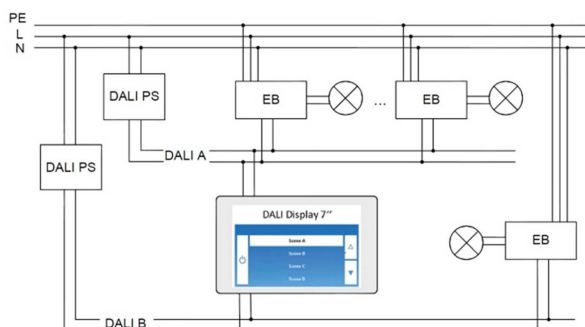
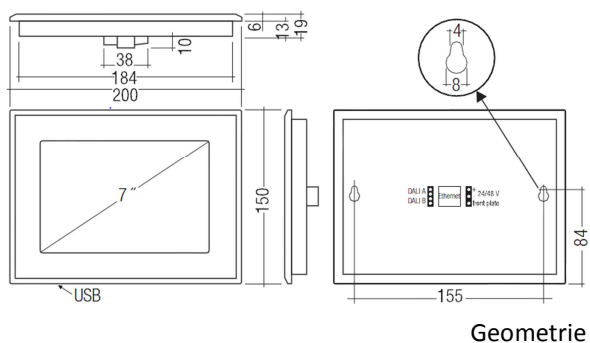
Überblick

- Lichtmanagementsystem und Human Machine Interface für DALI-Systeme mit bis zu 128 DALI Geräten (2 DALI-Kreise)
- Adressieren von DALI Systemen und Gruppieren von DALI-Geräten
- Inbetriebnahme-, Steuer- und Bediengerät
- Manueller oder zeitgesteuerter Szenenaufruf von bis zu 99 Sequenzen
- Tagesablaufprogrammierung (Schedule)
- Unterstützung von Farb- und Farbtemperatursteuerung (DT8 kompatibel)
- Aufruf von circadianen Tageslichtverläufen
- Human Centric Lighting
- freie Namensgebung für Szenen, Gruppen, Sequenzen und Abläufen, benutzerdefinierte Hintergrundbilder
- 7 Zoll Farbdisplay (800x640 pixel)
- Hintergrundbeleuchtung mit RGB LEDs
- USB und Ethernet Schnittstelle
- fernsteuerbar via Browser
- PoE tauglich



Spezifikation, Kenndaten

Typ	DALI Display 7"
Artikelnummer	86458626
Versorgungsspannung des Netzteils (wird mitgeliefert)	230-240VAC
Frequenz	50/60Hz
Versorgungsspannung Netzteil	24-48V DC
Versorgungsspannung Display	10W
Energiebedarf	2
Anzahl der DALI-Kreise	2mA
Stromaufnahme je DALI-Kreis	0-50°C
Umgebungstemperatur	7"
Diagonale Touchscreen	800 x 640
Auflösung Touchscreen	64k
Farben	2xDALI, USB, Ethernet
Schnittstellen	200 x 150 x 20 mm
Abmessungen L x B x H	IP20
Schutzart	



typische Installation

DC Netzteil im Lieferumfang enthalten
 externe Stromversorgung für DALI-Kreis erforderlich
 einfache Montage mit 2 Schrauben