


BENUTZERINFORMATION:

Diese Anleitung ist Produktbestandteil. Bitte lesen Sie sie vor der Installation des Produkts aufmerksam durch. Die Sicherheitshinweise und alle anderen Informationen dieser Installationsanleitung sind unbedingt zu beachten. Sollten noch Fragen offen bleiben, kontaktieren Sie LEDON bevor Sie mit der Montage beginnen. Bewahren Sie die Anleitung für späteres Nachschlagen auf.

SICHERHEITSHINWEISE:

1. Die Installation setzt Fachkenntnisse voraus und muss von einer qualifizierten Fachkraft, wie einem Elektriker oder einer ähnlich qualifizierten Person, durchgeführt werden.
 2. Für die Installation und den Betrieb sind die nationalen und internationalen Vorschriften zu beachten.
 3. Sperren Sie für die Dauer der Installation einen Sicherheitsbereich im Radius von 6 m ab.
 4. Installieren Sie die Leuchte nur mit passendem Befestigungsmaterial und einem **geeigneten Fundament**. Beachten Sie die vorgegebenen Einspannkräfte und -momente. Ziehen Sie ggf. eine Fachkraft zu Rate.
 5. Installieren Sie die Leuchte bei Windstille.
 6. Aufgrund von Produktgröße und -gewicht sind bei nicht entsprechender Befolgung der Anleitung Sachschäden möglich und es besteht Verletzungsgefahr. Treffen Sie Sicherheitsmaßnahmen und beachten Sie alle Punkte dieser Anweisung.
 7. Achten Sie bei der Montage der Leuchte darauf, dass keine Kabel eingeklemmt werden.
 8. Verwenden Sie keine anderen als die der Leuchte beigelegten Komponenten. Montage- und Wartungsarbeiten sind nur mit Originalteilen durchzuführen.
 9. Es dürfen nur die von LEDON vorgeschriebenen Ersatzteile verwendet und nur durch LEDON oder einen qualifizierten Partner ersetzt werden.
 10. Die Lichtquelle dieser Leuchte darf nur vom Hersteller oder einem von ihm beauftragten Servicetechniker oder einer vergleichbar qualifizierten Person ersetzt werden.
- 
- Vorsicht. Gefahr des elektrischen Schlags (IEC 60417-6042:2011-11).
11. Werden nachträglich Änderungen an der Leuchte vorgenommen, so gilt derjenige als Hersteller, der diese Änderungen vornimmt.
 12. Softwareanpassungen dürfen nur in Abstimmung mit LEDON erfolgen.
 13. Die Leuchte ist weitestgehend wartungsfrei. Eine jährliche Überprüfung der Schraubenvorspannkraft (150 Nm, Pos. 1 M16 Sicherungsmuttern) und Reinigung der LED-Linse (mit angefeuchtetem Mikrofaser Tuch) sowie der PV-Module (mit Glasreiniger) muss durchgeführt werden.
 14. Der gesamte Mast ist aus leitfähigem Material (Aluminium) und elektrisch leitend mit dem Bodenrohr verbunden und muss deshalb nicht zusätzlich geerdet werden.
 15. Schließen Sie die Batterie nicht kurz.
 16. Entsorgen Sie defekte Komponenten entsprechend den örtlichen Bedingungen und Vorschriften. Batteriepack nur im entladenen Zustand entsorgen.
 17. Bei Störungen oder Beschädigungen wenden Sie sich bitte an LEDON.

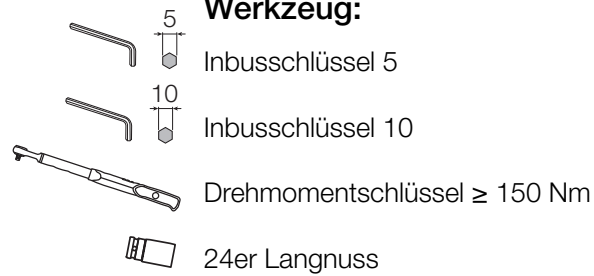
BETRIEBSHINWEISE:

18. Positionieren Sie die Leuchte nicht an Orten, an denen die PV-Module durch örtliche Hindernisse und Abschattungen, wie Bäume, Berge, Häuser, u. ä., beeinflusst werden. Ebenso sind Teilbeschattungen einzelner PV-Module zu vermeiden.
19. Direkte Sonneneinstrahlung ist zu bevorzugen.
20. Die Leuchte ist entsprechend Ihren Angaben im Online-Konfigurator auf den von Ihnen gewählten Standort optimiert und weist das von Ihnen definierte Leuchtprofil auf.
21. Sollte es erforderlich sein die Batterie zwischenzulagern, fordern Sie ein Ladegerät von LEDON an, um anschließend den sofortigen Betrieb sicherzustellen.
22. FAQs finden Sie auf der letzten Seite dieser Installationsanleitung.



Benötigtes Werkzeug

Werkzeug:



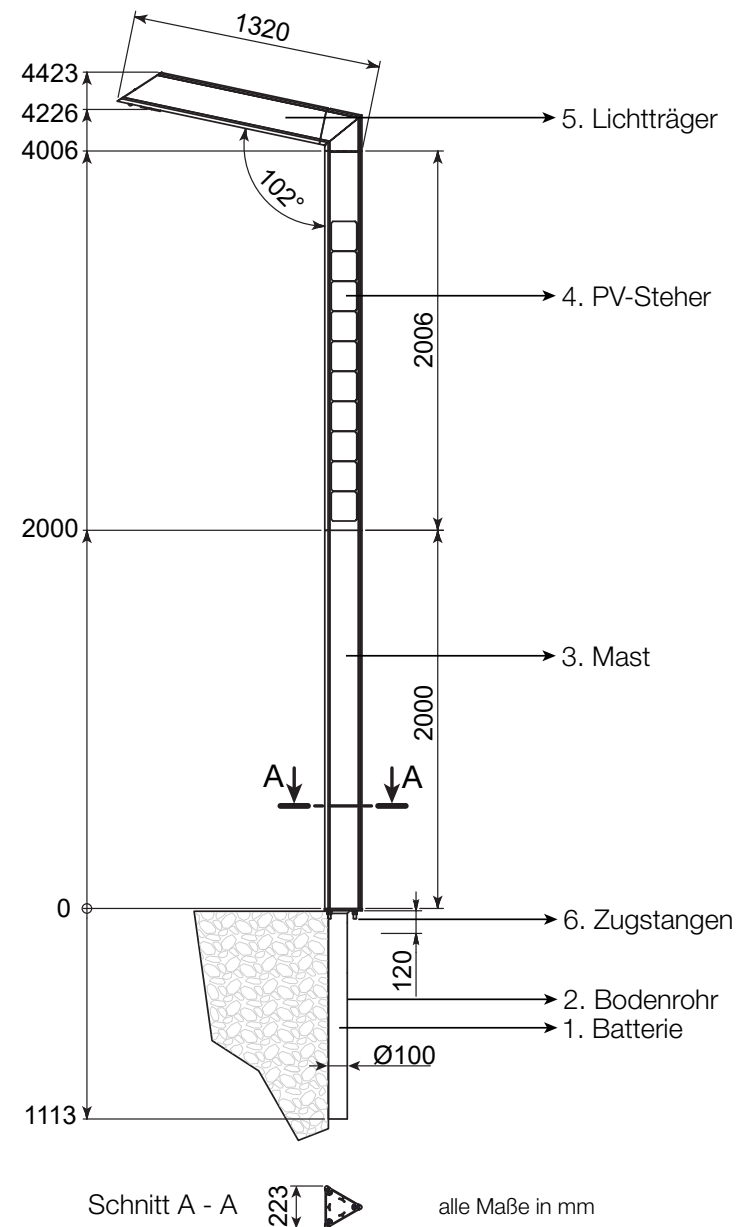
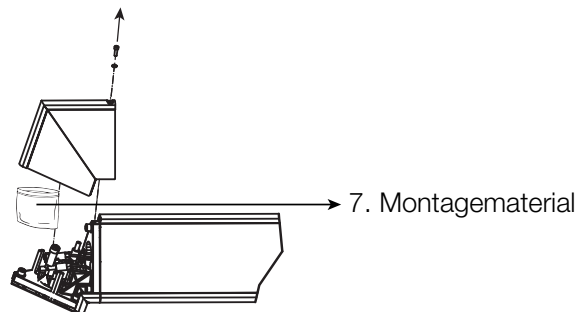
Lieferkomponenten:

1. Batterie (5 kg)
2. Bodenrohr (15 kg)
3. Mast (30 kg)
4. PV-Steher (45 kg)
5. Lichtträger (15 kg)
6. 3 Zugstangen (je 3 kg)
7. Montagematerial

mitgeliefertes Montagematerial:

- Pos. 1: 3 Sechskantmuttern selbstsichernd A2 DIN 934 M16
- Pos. 2: 3 Scheiben Form A A2 DIN 125 M16
- Pos. 3: 3 Nord-Lock NL12 EN 1.7182 Delta Protokt (E40987) M12
- Pos. 4: 3 Zylinderschrauben mit ISK A2 M12x50

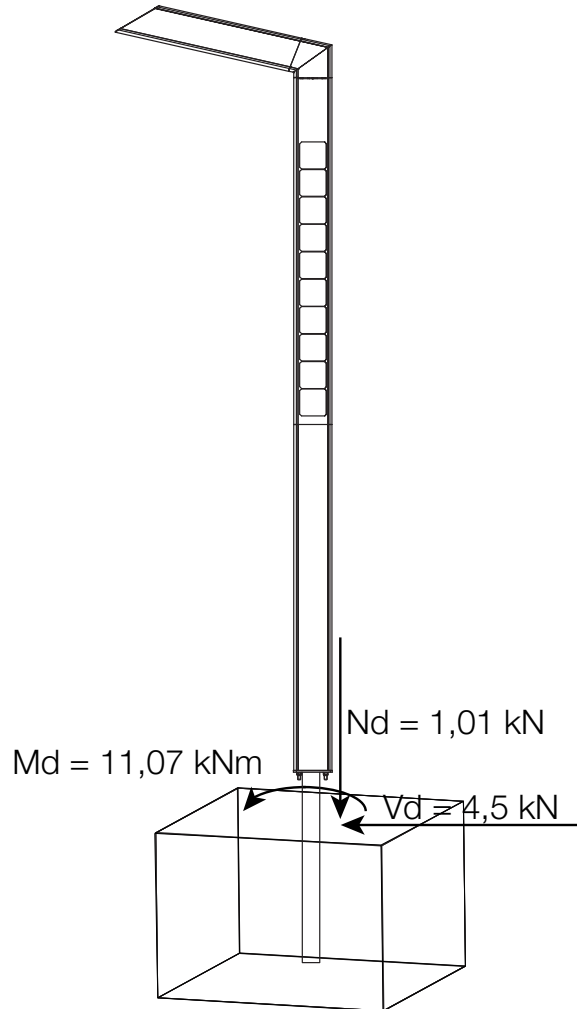
positioniert im Deckel:



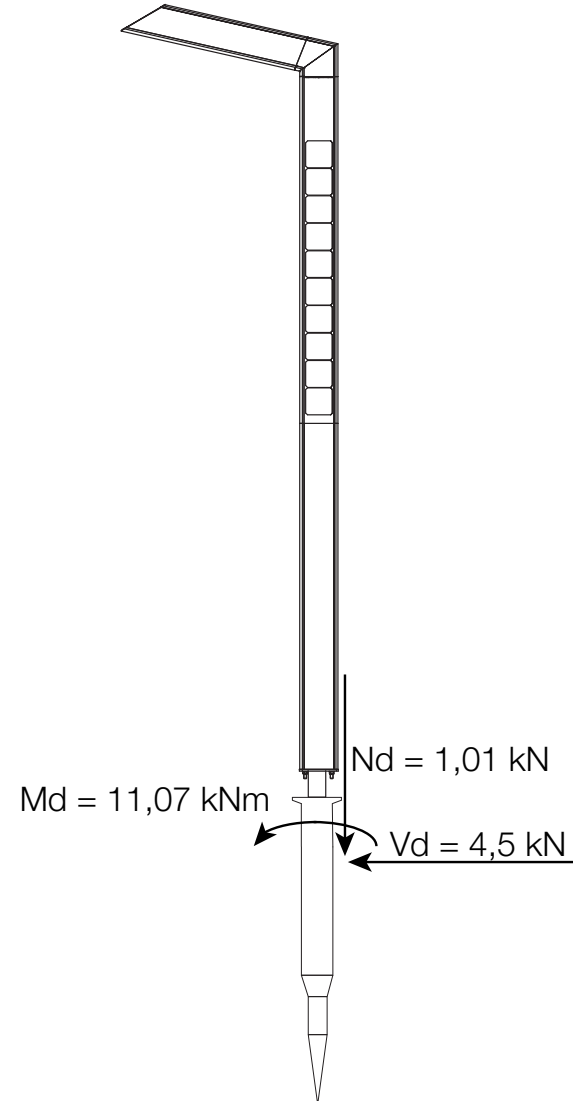
1) Fundament setzen

Fundament

Wählen Sie das Fundament so, dass folgende Einspannkräfte und Einspannmomente garantiert werden können. Achten Sie auf einen entsprechenden Durchmesser bei zusätzlicher Verwendung eines Fundamentrohrs.



Schraubfundament



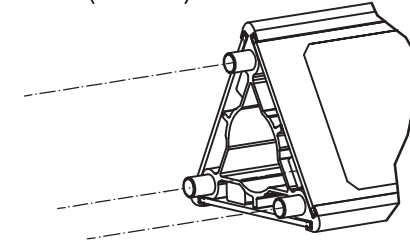
2) Batteriepack einschieben und Zugstangen einschrauben

① Positionieren Sie den PV-Steher an den Mast.

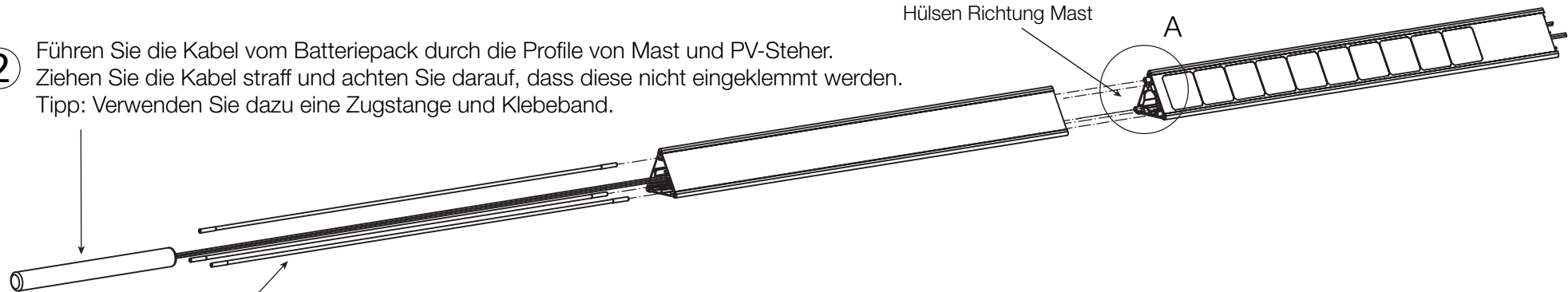
② Führen Sie die Kabel vom Batteriepack durch die Profile von Mast und PV-Steher. Ziehen Sie die Kabel straff und achten Sie darauf, dass diese nicht eingeklemmt werden. Tipp: Verwenden Sie dazu eine Zugstange und Klebeband.

③ Drehen Sie die 3 Zugstangen ein (Überstand ca. 60 mm).
Tipp: Verwenden Sie dazu die beige stellten Muttern (Pos. 1).

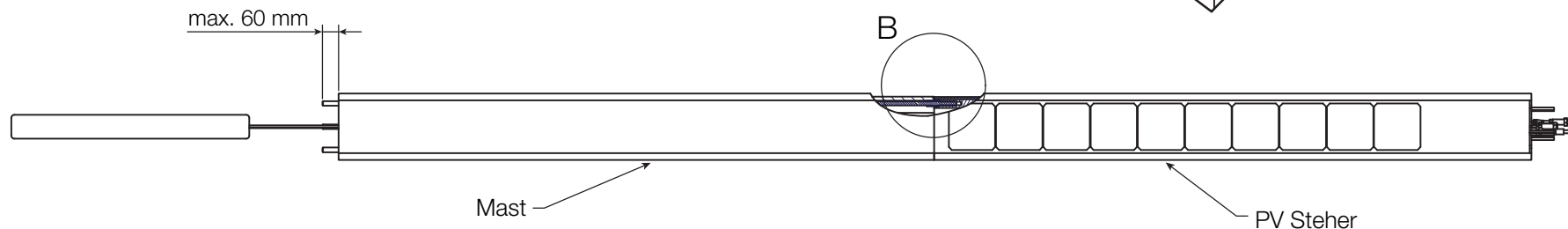
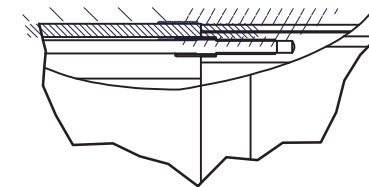
A (1:5)



Hülsen Richtung Mast

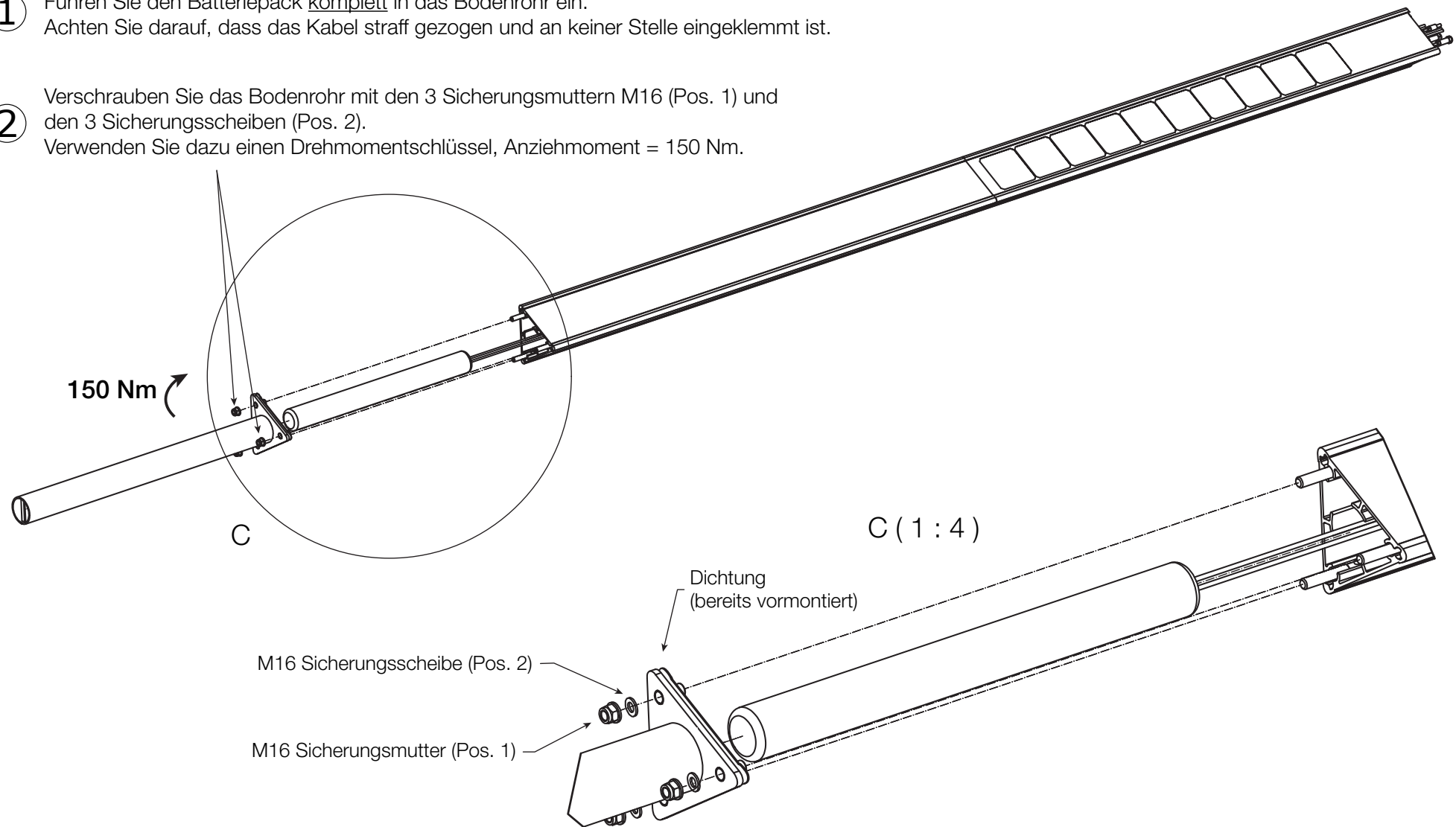


B (1:5)

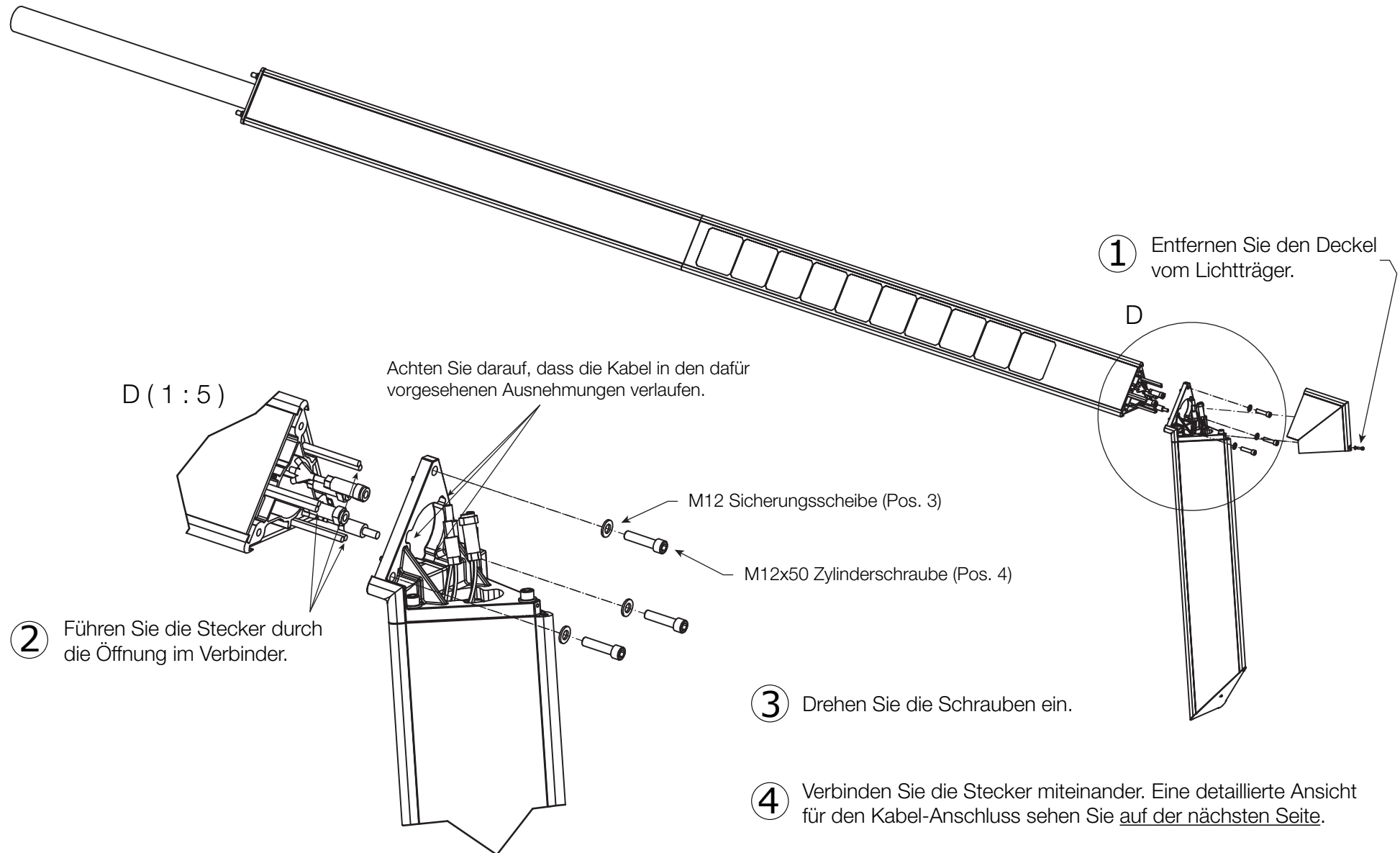


3) Bodenrohr anschrauben

- 1 Führen Sie den Batteriepack komplett in das Bodenrohr ein.
Achten Sie darauf, dass das Kabel straff gezogen und an keiner Stelle eingeklemmt ist.
- 2 Verschrauben Sie das Bodenrohr mit den 3 Sicherungsmuttern M16 (Pos. 1) und den 3 Sicherungsscheiben (Pos. 2).
Verwenden Sie dazu einen Drehmomentschlüssel, Anziehmoment = 150 Nm.



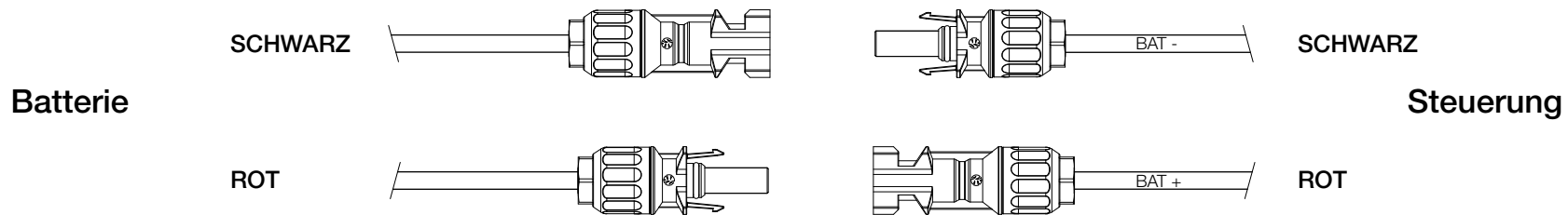
4) Befestigung Lichtträger an Leuchte



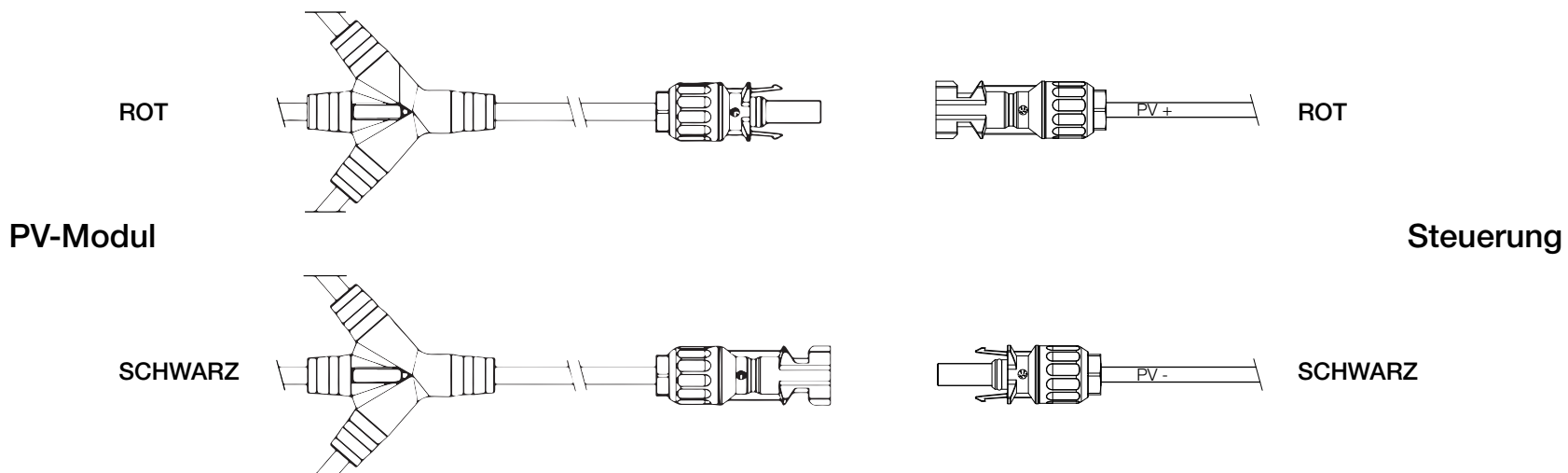
5) Kabelanschluss

Bitte beachten Sie beim Anschließen der Kabel die vorgegebene Reihenfolge.
Bitte achten Sie darauf, dass kein Kabel eingeklemmt wird.

- ① Schließen Sie die Batteriekabel wie dargestellt an. Die LEDIVA sollte nun leuchten.



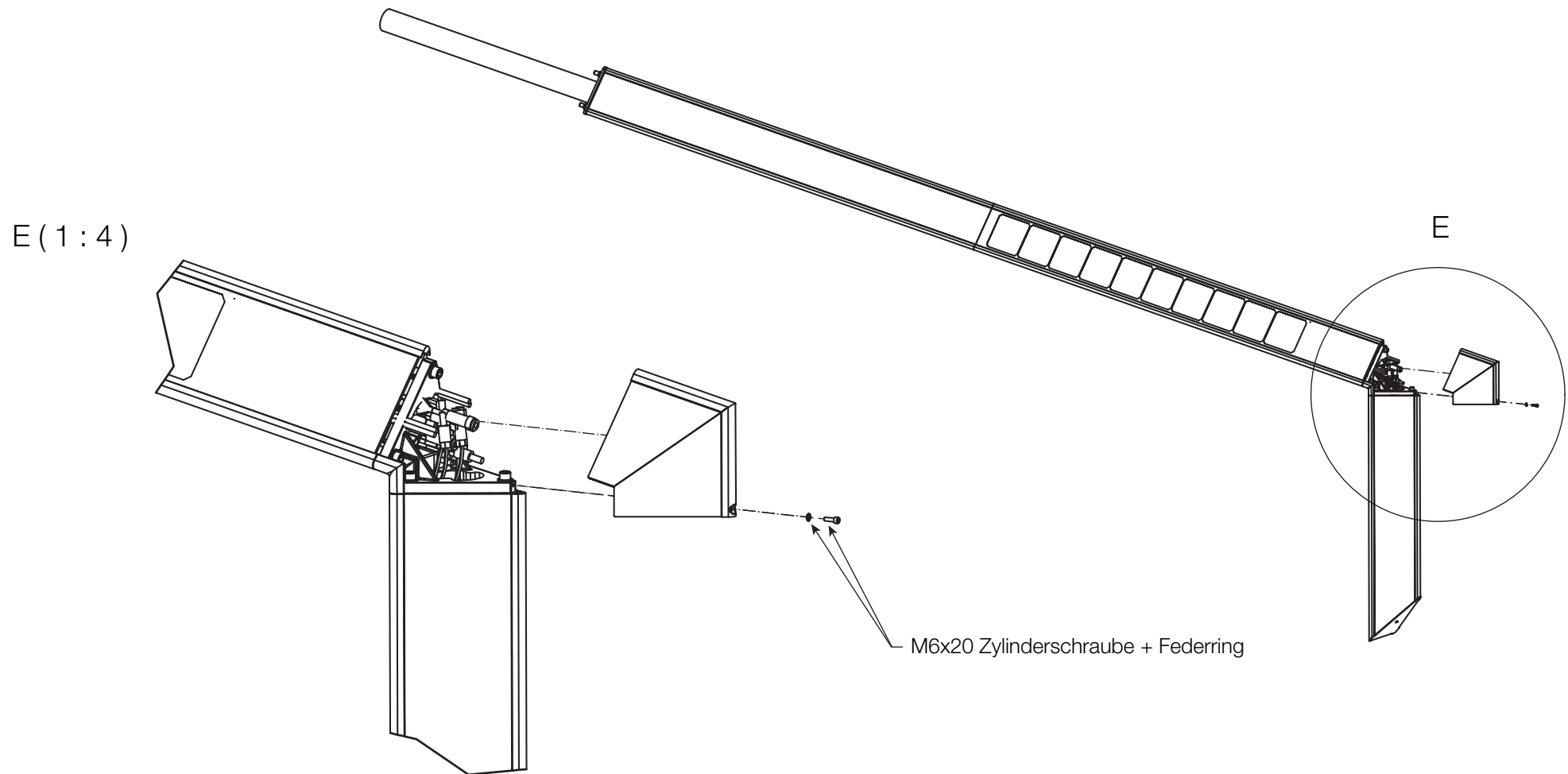
- ② Schließen Sie die Solarkabel wie dargestellt an. Die LEDIVA schaltet sich bei ausreichendem Umgebungslicht nach kurzer Zeit aus (< 5 Minuten).



Sollte die LEDIVA nicht wie vorgesehen funktionieren, beachten Sie bitte unsere FAQs auf S.10.

6) Montage Deckel

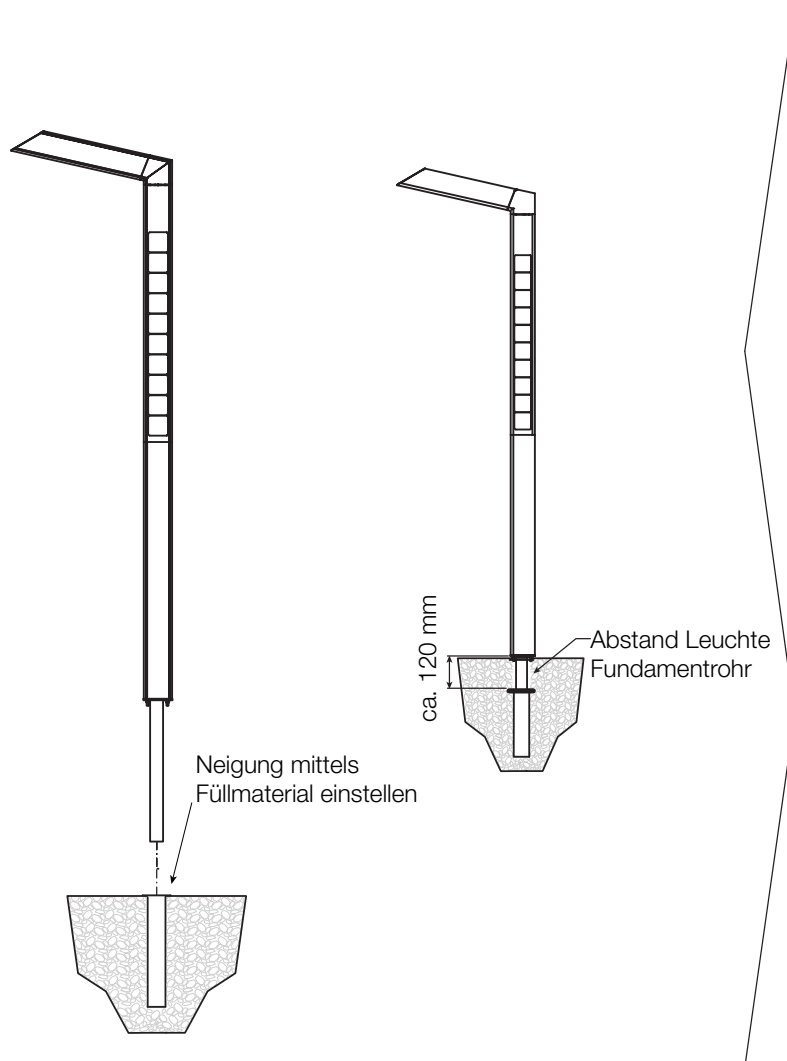
Befestigen Sie den Deckel mit der dafür vorgesehenen Schraube wieder am Lichtträger.



7) Leuchte in Fundament einschieben

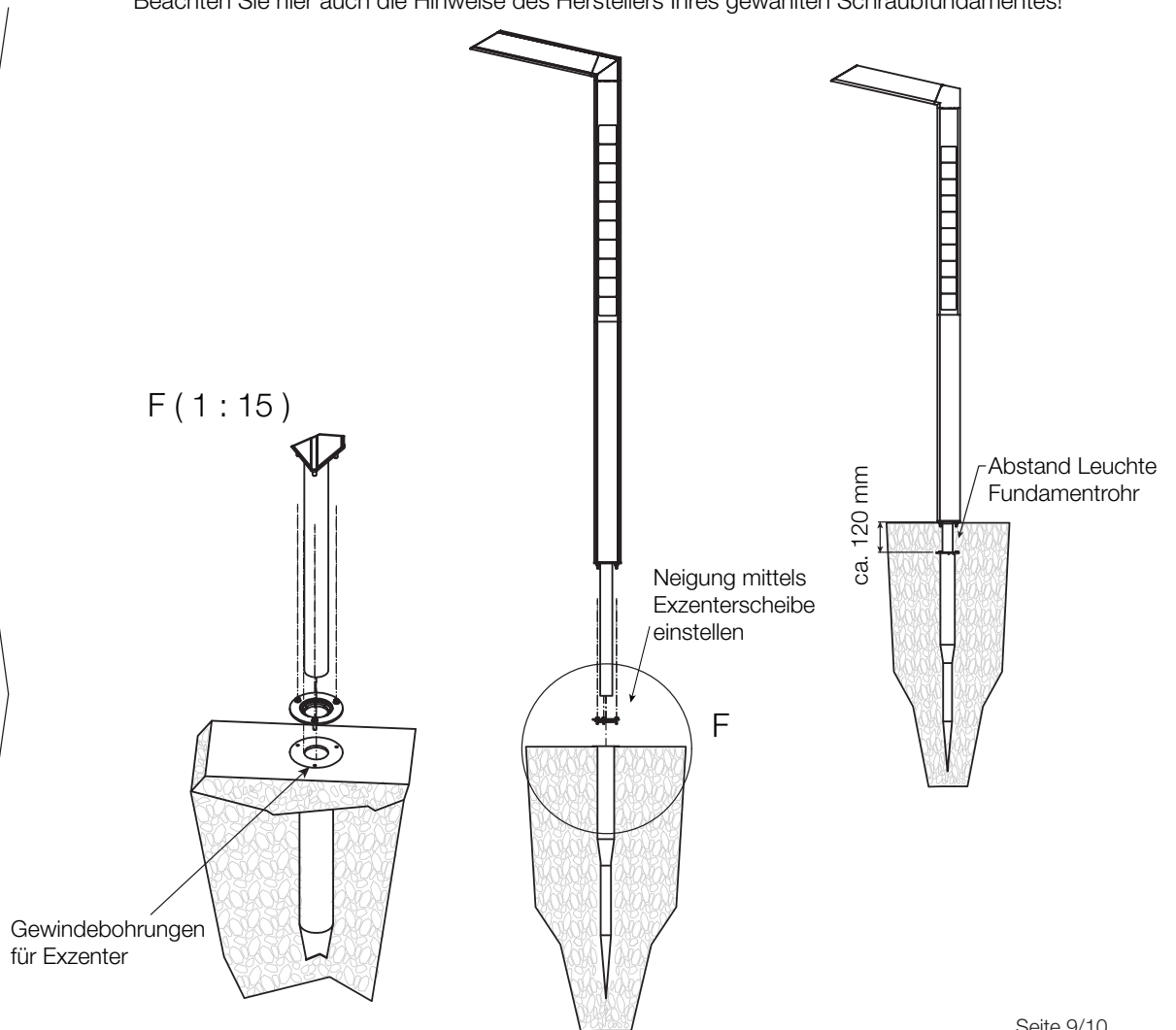
Lassen Sie die Leuchte vorsichtig in das vorbereitete Fundament ab. Tipp: Stellen Sie die Leuchte mit dem Lichtträger nach unten zeigend auf. Aufgrund von Produktgröße (4,42 m) und -gewicht (120 kg) **besteht Verletzungsgefahr! Verwenden Sie ggf. ein geeignetes Hebewerkzeug oder andere Installationshilfen.**

Fundament



Schraubfundament

Beachten Sie hier auch die Hinweise des Herstellers Ihres gewählten Schraubfundamentes!

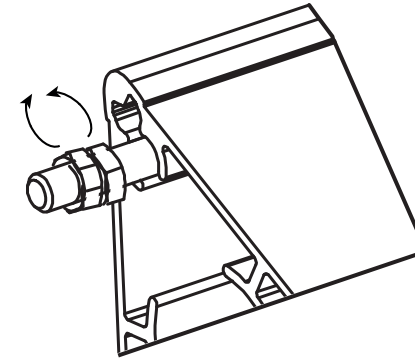


FAQs

FAQ Schritt 2:

F: Eine Zugstange lässt sich nur schwer eindrehen und die Sicherheitsmutter greift nicht.

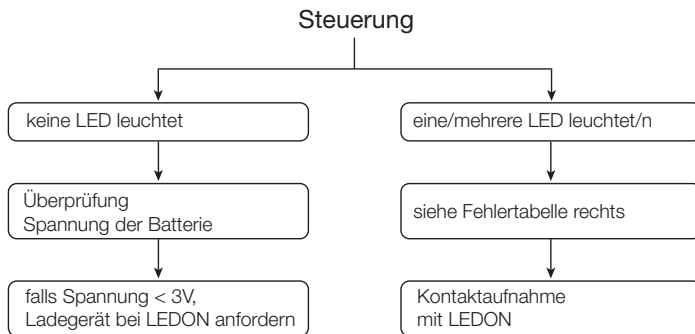
A: Drehen Sie eine zweite Mutter auf die Zugstange und ziehen Sie die beiden Muttern gegeneinander an. Mithilfe der zweiten Mutter können Sie die Zugstange nun eindrehen.



FAQ Schritt 5:

F: Die Kabel sind in korrekter Reihenfolge angeschlossen, die LEDIVA leuchtet aber nicht.

A: 1) Überprüfen Sie alle Steckverbindungen der Steuerung.
2) Stellen Sie sicher, dass keine Kabel zwischen PV-Stehler und Verbinder eingeklemmt sind.
3) Überprüfen Sie, ob die LEDs der Steuerung leuchten. Die Steuerung befindet sich im Lichtträger. Entfernen Sie den Deckel, um zur Steuerung zu gelangen.



LED	Status	Funktion
 LED gelb	An	Laderegler mit Batterie verbunden, Nacht erkannt
	Blinken	Laderegler mit Batterie verbunden, Tag erkannt
	Aus	Keine Batterie verbunden
 LED rot links	An	Last 1 Tiefentladeschutz/Überspannungsabschaltung (LVD/HVD)
	Blinken	Last 1 Überstrom
	Aus	Last 1 OK
 LED rot rechts	An	Last 2 Tiefentladeschutz/Überspannungsabschaltung (LVD/HVD)
	Blinken	Last 2 Überstrom
	Aus	Last 2 OK

FAQ Leuchte schaltet sich bei Dunkelheit nicht mehr ein

